

ICNSd 5103

Combinato Integrabile con EasyFresh e NoFrost

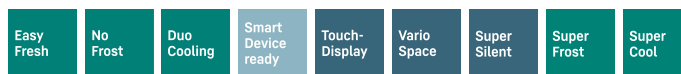
○ Pure



LIEBHERR

ICNSd 5103

Combinato Integrabile con EasyFresh e NoFrost
 ○ Pure



↑
178
 ↓



Progettare	Porta a traino / Integrabile
Classe di efficienza energetica	D <small>A+ G</small>
Consumo in (365 giorni/24h)	181 / 0,495 kWh
Volume totale	253 l¹
Volume	Vano frigorifero: 183,3 l / Vano congelatore: 70 l
Rumorosità / Classe di emissione Sonora	34 dB(A) / B, SuperSilent
Classe climatica	SN-T (+10 °C a +43 °C)
Dimensioni di nicchia in cm (A / L / P)	177,2-178,8 / 56-57 / min. 55
Controllo	
Tipo di comando	Display LCD monocromatico con controllo Touch Display digitale della temperatura per il vano frigorifero e il vano congelatore
Interfaccia	Predisposto per SmartDeviceBox - da ordinare separatamente
Allarme porta aperta	ottico e acustico
Allarme in caso di innalzamento della temperatura	ottico e acustico
Frigorifero	
Raffreddamento ventilato	PowerCooling con filtro FreshAir ai carboni attivi
Controporta	Mensole della controporta in plastica, Portauova
Illuminazione	Illuminazione LED dall'alto
Cassetti per frutta e verdura	1 cassetto EasyFresh su binari di scorrimento integrati
Congelatore	
Definizione stelle	****
Numero cassetti	3 cassetti, VarioSpace
Cap. di congelamento nelle 24 ore	6 kg
Tempo di cons. in caso di black-out	9 ore
Dotazioni di serie	
Battuta della porta	Incernieratura delle porte reversibile
Guarnizione della porta rimovibile	si
EAN-Nr.	4016803117230

¹ In conformità al regolamento UE 2019/2016, rappresentiamo il volume totale come numero intero (arrotondato) e il volume dello scomparto del congelatore e per gli alimenti freschi con una cifra dopo la virgola.

Caratteristiche



EasyFresh

Il cassetto EasyFresh ti aiuta a preservare in casa la freschezza dei prodotti appena acquistati. Sia che si tratti di frutta o verdura non confezionata: qui tutto viene conservato in modo ottimale. Grazie alla chiusura ermetica, il cibo fa aumentare l'umidità nel cassetto, preservando a lungo la freschezza degli alimenti.



NoFrost

Quando apri il congelatore, desideri vedere i prodotti congelati, ma certamente non ghiaccio o brina. NoFrost protegge il vano congelatore dal ghiaccio indesiderato, che oltretutto consuma molta energia generando costi molto alti. NoFrost significa: non dovrai più sbrinare il vano congelatore – con risparmio di denaro, fatica e tempo da dedicare ad altro.



DuoCooling

Nessuno scambio dell'aria tra il vano frigorifero e il vano congelatore grazie ai due circuiti di refrigerazione completamente indipendenti che caratterizzano DuoCooling. Gli alimenti preservano così la loro freschezza e non ha luogo alcun passaggio di odori. In altre parole: minore spreco, acquisti meno frequenti ma, al contempo, maggior risparmio e migliore conservazione del cibo.



SmartDeviceBox integrabile in un secondo momento

Vuoi essere al passo per la gestione smart della casa del futuro? Il tuo Liebherr ti assiste volentieri in questo: potrai potenziarlo con uno SmartDeviceBox che lo trasferirà in Internet. Lo SmartDeviceBox può essere installato in quattro e quattr'otto e spalancarti da subito le porte al mondo intero di opzioni digitali.



Display tattile

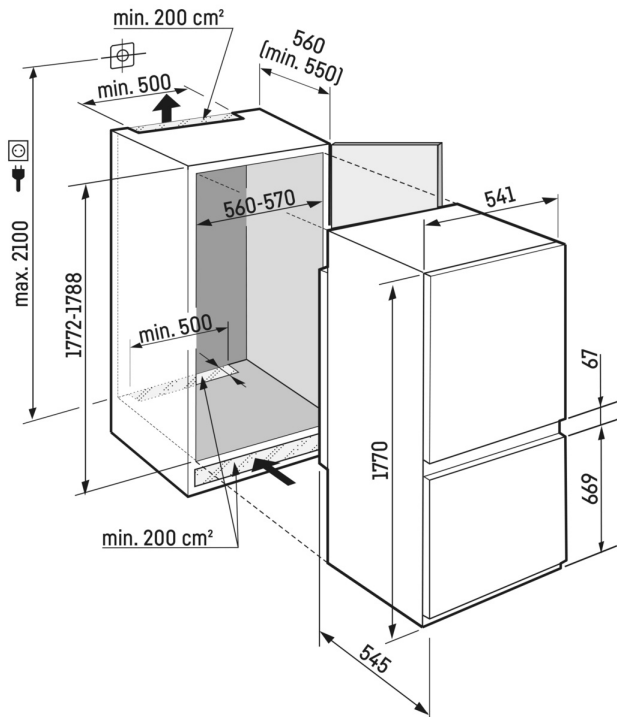
Toccare per credere: comandi semplici e intuitivi grazie al display tattile che caratterizza i modelli Liebherr. Tutte le funzioni sono disposte in modo chiaro sul display. Per selezionare le funzioni o controllare la temperatura effettiva del frigorifero ti basterà toccarle semplicemente con un dito.



Spazio per la teglia da forno

Vuoi mantenere al fresco la crostata fatta in casa? Oppure la pizza pronta, da infornare in un secondo momento? Infilare semplicemente la teglia da forno nel tuo Liebherr – è talmente spazioso da contenerla. Particolarmente pratico: puoi introdurre e tirare fuori la teglia aprendo la porta a 90°.

Disegno tecnico



I prodotti e i loro dettagli sono presentati a scopo pubblicitario. Sebbene sia stato fatto ogni sforzo per garantire l'accuratezza di tutti i dati e le informazioni contenute in questo volantino, Liebherr si riserva il diritto di apportare modifiche senza preavviso. Quando le dimensioni, le specifiche e le prestazioni effettive dell'apparecchio sono di fondamentale importanza, si consiglia di controllare le istruzioni di installazione che accompagnano l'apparecchio in questione. Liebherr non è responsabile per eventuali danni. (06.09.2024)

