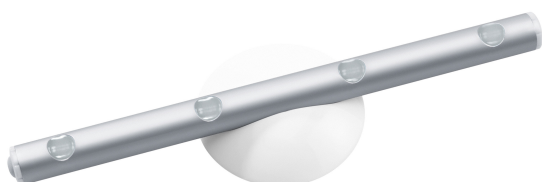


SCHEMA TECNICA DEL PRODOTTO

LEDSTIXX 6500 K

LEDstixx® | Piccoli apparecchi luminosi



Aree di applicazione

- Credenze
- Decorazioni floreali
- Pratica superficie adesiva o fori
- Allineamento orizzontale o verticale su pareti o oggetti

Vantaggi del prodotto

- Apparecchio di illuminazione LED molto compatto

Caratteristiche del prodotto

- Apparecchio di illuminazione moderno
- Corpo di alluminio di alta qualità



DATI TECNICI

DATI ELETTRICI

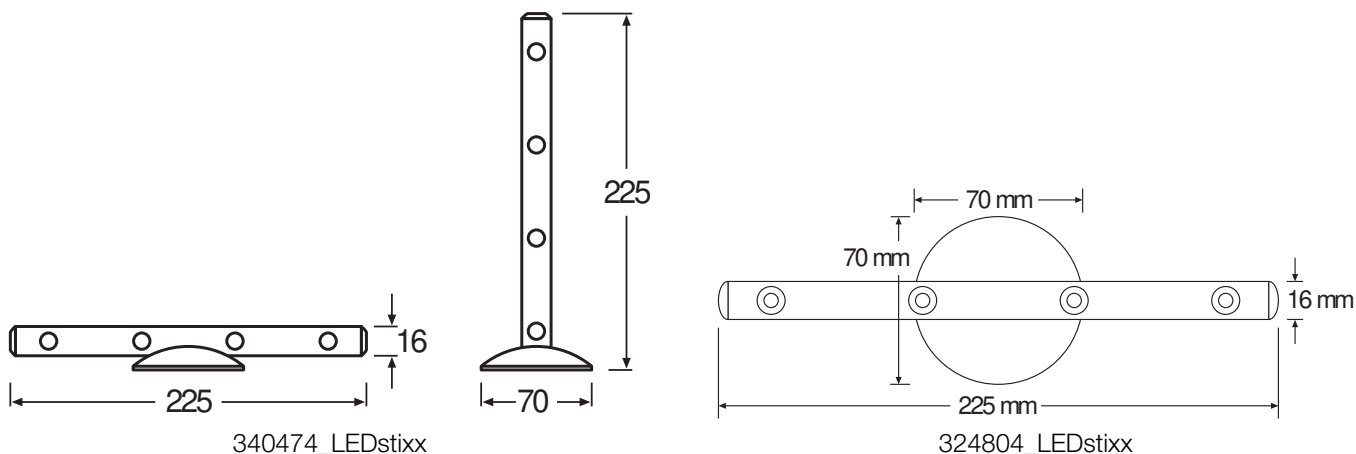
Potenza nominale	0,60 W
Tensione nominale	4,5 V
Frequenza di rete	0 Hz
Corrente nominale	120,000 mA
Num. Max. di lum. su interruttore C10 A	-
Fattore di potenza λ	-
Classe di sicurezza	III
Modalità di funzionamento	Battery

Dati fotometrici

Flusso luminoso	25 lm
Efficienza luminosa	42 lm/W
Temperatura di colore	6500 K
Colore della luce (descrizione)	Bianco freddo
Indice di resa cromatica Ra	80
Standard Deviation of Color Matching	≤ 6 sdc _m
Ampiezza fascio luminoso	-

DIMENSIONI E PESO

Lunghezza	222,00 mm
Larghezza	16,20 mm
Altezza	22,00 mm
Peso prodotto	94,00 g



MATERIALE & COLORI

Colore del prodotto	Argento
Colore della struttura	Argento
Materiale del corpo	Aluminum
Test filo incandescente (IEC 60695-2-12)	-
Contenuto di mercurio nella lampada	0.0 mg

APPLICAZIONE & INSTALLAZIONE

Temperatura ambiente	-20...+60 °C
Temperatura di stoccaggio	-20...+50 °C
Grado di protezione	IP20
Dimmerabile	No
Montaggio tipo	Surface
Posizione di montaggio	Parete
Ambiente applicativo	IndoorIndoor
Modulo LED sostituibile	non sostituibile
Con sorgente luminosa	Si

Durata

Durata L70/B50 @ 25 °C	10000 h ¹⁾
------------------------	-----------------------

¹⁾ t[h]: L70 / B50 @ 25 °C (Ta), t[h]: L80 / B10 @ 25 °C (Ta), t[h]: L90 / B10 @ 25 °C (Ta)

SENSORE

Tipo di sensore	-
-----------------	---



BATTERIA

Tipo di batteria	Alcalina
Dimensioni della batteria	AAA
Numero batterie incluse	3
Tensione nominale della batteria	1,5 V

CERTIFICATI, NORME E DIRETTIVE

Norme	CE / UKCA
-------	-----------

DOWNLOAD

Documenti e certificati	Nome del documento
 Legal information	Legal Insert LUNETTA
 Declarations of conformity	CE Declaration Ledstixx

DATI LOGISTICI

Codice prodotto	Unità di imballo (Pezzi/unità)	Dimensioni (lunghezza x profondità x altezza)	Peso lordo	Volume
4058075227866	Ruolo 1	72 mm x 72 mm x 280 mm	171.00 g	1.45 dm ³
4058075227873	Cartone di spedizione 6	239 mm x 164 mm x 313 mm	1297.00 g	12.27 dm ³
4058075227880	Cartone di spedizione 24	495 mm x 345 mm x 335 mm	6128.00 g	57.21 dm ³

Il codice prodotto indicato descrive la minore quantità che può essere ordinata. Una unità di spedizione può contenere uno o più di un singolo prodotto. Quando si inserisce un ordine, per la quantità inserire una o più unità di spedizione.

DISCLAIMER

Con riserva di modifiche senza preavviso. Salvo errori o omissioni. Assicurarsi sempre di utilizzare la versione più recente.