



**SCHEDA TECNICA  
GES883C**

**Descrizione**

Struttura in alluminio pressofuso. Diffusore in vetro.  
Finitura in bianco opaco. Modulo led e trasformatore inclusi.

**Power:** @98 '2 X 12W

**Power led:** 2&0-2( 0V

**Frequency:** 50-60Hz

**@[ \hHYa d":** 3\$\$\$?

**Lumen:** 1310Lm

**Optic:** 133°

**Hours:** 30.000

**CRI:** >80

**Dati prestazionali**

**Grado di protezione:** IP54

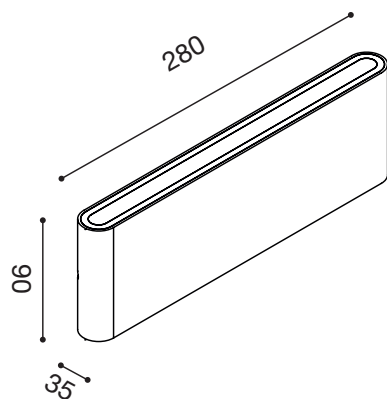
**Classe d'isolamento:** =

**Marchi e garanzie**

**Marchio:** CE (EN60598 - 2014/35 UE (Direttiva Bassa Tensione))  
(EN 55015 - 2014/30 UE (Direttiva Compatibilità Elettromagnetica))

**Garanzia:** 2 anni

**Disegno tecnico**



**Immagine prodotto**



**Gea Luce srl**

Via T. Tardio, sn  
71016 San Severo - FG • Italy  
Tel. 0882 374954 - Fax 0882 336161

[www.gealuce.com](http://www.gealuce.com) - [info@gealuce.com](mailto:info@gealuce.com)