

# CBNsfD 5723

Combinato con zona BioFresh e NoFrost

◇ Plus



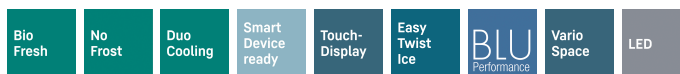
**LIEBHERR**

# CBNsfd 5723

Combinato con zona BioFresh e NoFrost

◇ Plus

← 60 →



Classe di efficienza energetica	<b>D</b> <sup>A</sup> <sub>B</sub> <sup>1</sup>
Consumo in (365 giorni/24h)	<b>226 / 0,619 kWh<sup>1</sup></b>
Volume totale	<b>360 l<sup>2</sup></b>
Volume	Vano frigorifero: <b>158,8 l</b> / Vano BioFresh: <b>98,9 l</b> / Vano congelatore: <b>103 l</b>
Rumorosità (potenza sonora) / Classe di emissione sonora	<b>35 dB(A) / B, SuperSilent</b>
Classe climatica	<b>SN-T (+10 °C a +43 °C)</b>
Frequenza / tensione	<b>50-60 Hz / 220-240 V-</b>
Valore collegamento	<b>1,4 A 183 W</b>
Porte / Fianchi	<b>SteelFinish / Silver</b>
Dimensioni esterne in cm (A / L / P)	<b>201,5 / 59,7 / 67,5<sup>3</sup></b>
<b>Controllo</b>	
Tipo di comando	Display LCD monocromatico dietro la porta, con controllo Touch Display digitale della temperatura per il vano frigorifero e il vano congelatore
Interfaccia	Predisposto per SmartDeviceBox - da ordinare separatamente
<b>Frigorifero</b>	
Raffreddamento ventilato	PowerCooling con filtro FreshAir ai carboni attivi
Controporta	Mensole della controporta in plastica
Ripiano portabottiglie	Ripiano portabottiglie integrato
Illuminazione	Illuminazione LED dall'alto
Cassetti-BioFresh	2 cassetti BioFresh su guide telescopiche, 1 per frutta e verdura, 1 per carne e latticini
<b>Congelatore</b>	
Definizione stelle	<b>****</b>
Numero cassetti	<b>3 cassetti, VarioSpace</b>
Cap. di congelamento nelle 24 ore	<b>10 kg</b>
Tempo di cons. in caso di black-out	<b>20 ore</b>
<b>Dotazioni di serie</b>	
Battuta della porta	Incernieratura delle porte reversibile
Guarnizione della porta rimovibile	si
EAN-Nr.	<b>4016803091332</b>

<sup>1</sup> Il consumo energetico indicato è raggiunto utilizzando il distanziatore murale fornito con l'apparecchiatura. Il mancato uso del distanziatore murale non compromette il funzionamento dell'apparecchiatura. Il distanziatore murale aumenta la profondità dell'apparecchiatura di 1,5 cm rispetto a quanto indicato.

<sup>2</sup> In conformità al regolamento UE 2019/2016, rappresentiamo il volume totale come numero intero (arrotondato) e il volume dello scomparto del congelatore e per gli alimenti freschi con una cifra dopo la virgola.

## Features



### NoFrost

Quando apri il congelatore, desideri vedere i prodotti congelati, ma certamente non ghiaccio o brina. NoFrost protegge il vano congelatore dal ghiaccio indesiderato, che oltretutto consuma molta energia generando costi molto alti. NoFrost significa: non dovrai più sbrinare il vano congelatore – con risparmio di denaro, fatica e tempo da dedicare ad altro.



### Cassetto Safe per frutta e verdura

Insalata fresca o fragole: per preservarne più a lungo la freschezza, i cibi più delicati meritano un posto speciale: I cassetti Safe BioFresh. Nel "cassetto Safe per frutta e verdura" la temperatura si aggira intorno a 0 °C. L'umidità permanente e la chiusura ermetica fanno del cassetto l'ambiente ideale per frutta e verdura non confezionate. Non occorre regolare niente.



### Cassetto Safe per carne e latticini

Vuoi che il filetto di vitello o il latte fresco si conservi il più a lungo possibile? A ciò provvedono i cassetti Safe BioFresh: nel "cassetto Safe per carne e latticini" la temperatura si aggira intorno a 0 °C – condizioni di conservazione ideali anche per i prodotti alimentari più sensibili. E ciò non basta: tutto è perfettamente regolato in fabbrica per un utilizzo immediato – per preservare più a lungo la freschezza.



### DuoCooling

Nessuno scambio dell'aria tra il vano frigorifero e il vano congelatore grazie ai due circuiti di refrigerazione completamente indipendenti che caratterizzano DuoCooling. Gli alimenti preservano così la loro freschezza e non ha luogo alcun passaggio di odori. In altre parole: minore spreco, acquisti meno frequenti ma, al contempo, maggior risparmio e migliore conservazione del cibo.



### SmartDeviceBox integrabile in un secondo momento

Vuoi essere al passo per la gestione smart della casa del futuro? Il tuo Liebherr ti assiste volentieri in questo: potrai potenziarlo con uno SmartDeviceBox che lo trasferirà in Internet. Lo SmartDeviceBox può essere installato in quattro e quattr'otto e spalancarti da subito le porte al mondo intero di opzioni digitali.

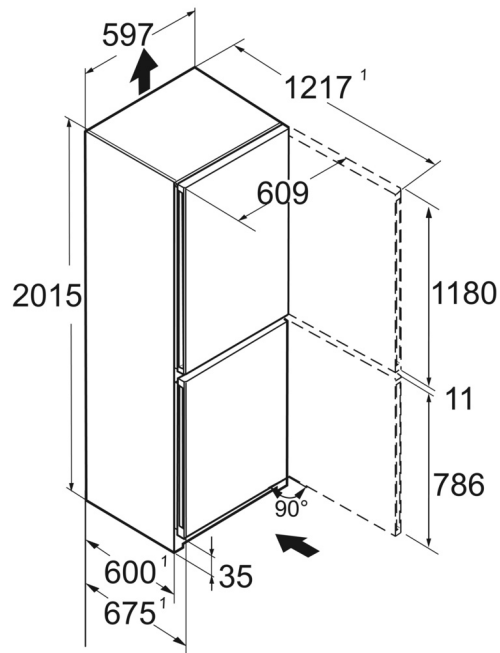


### Display tattile

Toccare per credere: comandi semplici e intuitivi grazie al display tattile che caratterizza i modelli Liebherr. Tutte le funzioni sono disposte in modo chiaro sul display. Per selezionare le funzioni o controllare la temperatura effettiva del frigorifero ti basterà toccarle semplicemente con un dito.

# Technical draw

---



Products and their details are staged for advertising purposes. Whilst every effort is made to ensure all specifications and information in this flyer are accurate, Liebherr reserves the right to make changes without notification. Where actual appliance measurements, specifications, and ratings are crucial, we recommend that the actual appliance installation instructions that accompany each appliance be checked. Liebherr will not be liable for any loss. (07.04.2023)

