

I F GB



Manuale d'uso e manutenzione
Notice d'utilisation et Entretien
User's Reference: Use and Maintenance

110760

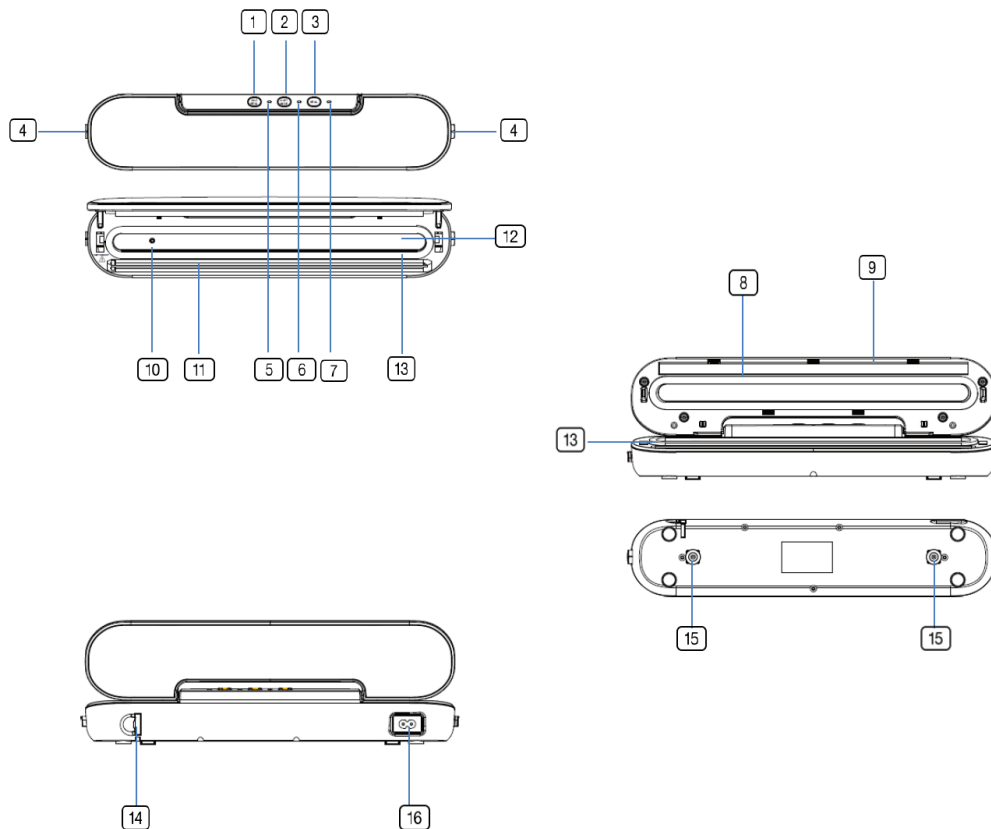
FRESH QUALITY MAGNET
APPARECCHIO PER SOTTOVUOTO



Leggere attentamente prima dell'uso e conservare per tutta la durata dell'apparecchio
Lire attentivement la notice avant l'utilisation et garder la notice
Read all instructions and save for future reference



LEGENDA



N.	Descrizione – Description
1	Interruttore ciclo automatico vuoto/saldatura – Vacuum/seal switch – Interrupteur vide/soudure
2	Interruttore ciclo automatico soft vacuum/saldatura – Soft Vacuum/seal switch – Interrupteur vide/soudure doux
3	Interruttore sola saldatura – Seal only switch – Interrupteur soudure seule
4	Tasti Blocco/Apertura Coperchio – Lid Lock&Release Button – Boutons bloquage/ouverture du couvercle
5	Led Vuoto Saldatura – Indicator light Vac/Seal – Visualisateur Cycle vide/soudure
6	Led Soft Vacuum Saldatura – Indicator light soft Vac/Seal – Visualisateur Cycle vide/soudure doux
7	Led Sola Saldatura – Indicator light seal - Visualisateur soudure
8	Guarnizione Camera del vuoto – Foam – Joint chambre du vide
9	Premibarra Saldante – Rubber bar – Pressoir de la barre de soudure
10	Foro di aspirazione – Air suction hole – Trou d'Aspiration de l'air
11	Barra saldante – Sealing bar – Barre de soudure
12	Camera del vuoto – Vacuum chamber – Chambre du vide
13	Guarnizione Camera del vuoto – Foam – Joint chambre du vide
14	Taglierino per rotoli e sacchetti – Small bag opener – Cutter p/ rouleaux et sachets
15	Magneti – Magnets - Aimants
16	Attacco di alimentazione - Power connection - Connexion électrique

Dati Tecnici – Technical Data – Donnés Tech.

AC 220-240V – 50Hz

Potenza massima assorbita - Max Power – Puissance max. abs. : 90W

Tempo di saldatura – Seal time – Temps de soudure : 11 sec +/-15%

Livello massimo di vuoto – Max vacuum level – niveau de vide max : -600 mbar

Livello acustico inferiore a – Acoustic level less then – Niveau du bruits moins de : 75 Db

Lunghezza max saldatura – Max seal width – Max longueur de soudure : 300mm

Funzionamento Intermittente: 1 ciclo ogni 30 secondi - Intermittent operation: 1 cycle every 30 seconds - Fonctionnement intermittent: 1 cycle toutes les 30 secondes



Complimenti per aver acquistato il nuovo apparecchio per confezionamento sottovuoto Fresh Quality Magnet.

La macchina per sottovuoto Fresh Quality Magnet è l'apparecchio ideale per l'uso in ambiente domestico, sempre a portata di mano, non occupa spazio in cucina perché grazie ai magneti posti sulla base si aggancia ad ogni superficie ferritica, anche in verticale, ed è dotata di sistemi elettronici Soft Vacuum per creare una minima aspirazione di aria evitando di schiacciare il prodotto da confezionare e di funzione Solo Saldatura per saldare rotoli a misura in modo sempre corretto e funzionare anche come semplice sigillasacchetti.

R.G.V. segue una politica di continua ricerca, evoluzione e modifica dei propri prodotti in campo normativo, tecnico, ecologico e commerciale, eventuali difformità del prodotto rispetto al presente libretto di istruzioni, sono conseguenza di questo processo.

Questo apparecchio può essere utilizzato da persone (compresi i bambini al di sopra degli 8 anni di età) con ridotte capacità fisiche, sensoriali, psicologiche e mentali, o da persone con un grado non sufficiente di conoscenza o specifica esperienza, solo ed esclusivamente se adeguatamente formati ed informati in merito al corretto utilizzo dell'apparecchio e dei rischi ad esso correlati e/o sorvegliati da personale responsabile che possa garantire la loro incolumità.

RESPONSABILITA' DEL COSTRUTTORE

Il costruttore non si riterrà responsabile di inconvenienti, rotture, incidenti, ecc. dovuti alla non conoscenza (o comunque alla non applicazione) delle prescrizioni contenute nel presente manuale.

Lo stesso dicasi per l'esecuzione di modifiche, varianti e/o l'installazione di accessori non autorizzati preventivamente.

Questo apparecchio è destinato esclusivamente ad un uso domestico, salvo ove espressamente indicato.

AVVERTENZE

- Prestare attenzione, durante il funzionamento della macchina, per la presenza di elementi riscaldati sulla barra saldante.
- Quando l'apparecchio è connesso alla rete NON devono essere premuti gli interruttori se il coperchio è aperto.
- Dopo ogni ciclo di vuoto/saldatura o solo saldatura, sganciare sempre il coperchio mediante i tasti 4 per evitare di danneggiare l'apparecchio.
- Non utilizzare all'aperto.
- Utilizzare sacchetti per conservazione di alimenti sottovuoto goffrati a con spessore da 90 a 105 micron; il funzionamento dell'apparecchio non è garantito con sacchetti di tipo diverso.
- Non immergere l'apparecchio in acqua e non utilizzarlo se la spina o il cavo spina sono bagnati.
- Ogni tipo di intervento sull'apparecchio, comprese le operazioni di pulizia, deve essere effettuato con il cavo spina disinserito dalla presa di corrente.
- Il confezionamento sottovuoto non sostituisce gli altri procedimenti di conservazione, ma può essere utilizzato unitamente a questi.
- Gli alimenti deperibili necessitano comunque di refrigerazione o congelamento per evitarne il deterioramento; il confezionamento sottovuoto ne allunga il tempo di conservazione e ne favorisce l'intatto mantenimento delle qualità organolettiche.
- I prodotti preconfezionati devono essere in ogni caso consumati entro la data di scadenza indicata sulla confezione.
- I liquidi devono essere refrigerati prima di poter essere confezionati in buste sottovuoto, per impedirne la fuoriuscita o l'aspirazione nella camera del vuoto.
- I prodotti in polvere o in grani devono essere ricoperti con un tovagliolo prima di essere confezionati sottovuoto, per evitare che siano aspirati nella camera del vuoto, che ostruiscano la valvola o danneggino la pompa.
- La pompa del vuoto e il sistema di saldatura sono dotati di protezione elettronica e termica che consente di effettuare un ciclo di vuoto/saldatura ogni 30/40 secondi; in caso di surriscaldamento la macchina si arresta automaticamente e potrà riprendere il lavoro dopo alcuni minuti di raffreddamento.
- Le impostazioni per il funzionamento in automatico sono state realizzate al momento della fabbricazione per ottenere le migliori prestazioni dalla macchina, in termini di sicurezza e affidabilità.
- Qualora non si attenda il tempo minimo richiesto tra il collegamento alla rete e l'inizio del ciclo di lavoro, occorre disinserire e reinserire la spina nella presa ed attendere il tempo minimo richiesto (15 secondi).
- In caso di deterioramento, il cavo spina va sostituito da un tecnico specializzato con un cavo uguale a quello fornito in dotazione.
- Per il suo utilizzo, abbiate cura di posizionare l'apparecchio su di una superficie piana e stabile.
- Per il suo funzionamento l'apparecchio deve essere collegato ad una presa di corrente che rimanga in permanenza facilmente accessibile durante l'uso.

- Livello acustico inferiore a 75 dBA.
- I minori non devono poter giocare con l'apparecchio.
- Le operazioni di pulizia e manutenzione dell'apparecchio non devono essere svolte da minori non sorvegliati.

INFORMAZIONI SULLA CONSERVAZIONE SOTTOVUOTO

CONFEZIONARE SOTTOVUOTO: Significa estrarre l'aria da un contenitore o da una busta, per preservare il contenuto dagli effetti dannosi causati dall'ossigeno, come l'ossidazione o lo sviluppo di muffe e batteri. Tutti gli oggetti, a contatto con l'aria, subiscono delle alterazioni; queste alterazioni sono particolarmente evidenti negli alimenti. L'aria e l'umidità provocano nei generi alimentari lo sviluppo di muffe e microrganismi, la perdita di sapore e profumo, alterazioni nel colore. I sistemi di conservazione, come refrigerazione, surgelamento, essiccazione, hanno lo scopo di attenuare e impedire queste alterazioni; il confezionamento sottovuoto, grazie all'estrazione dell'aria, allunga notevolmente il periodo di conservazione degli alimenti sia freschi che conservati. Per rendere efficace e mantenere nel tempo il sottovuoto, il contenitore e la busta devono essere correttamente sigillati.

CONSERVARE SOTTOVUOTO: La conservazione, soprattutto degli alimenti, avviene utilizzando particolari condizioni di umidità e di temperatura (ad esempio in dispensa, in frigorifero o in congelatore); il sottovuoto, in aggiunta ai normali metodi di conservazione, allunga notevolmente il tempo per il quale questi prodotti possono essere conservati. La conservazione sottovuoto consente inoltre di mantenere inalterati il sapore, il profumo, il colore, le qualità nutrizionali degli alimenti.

AVVERTENZE

Il tempo di conservazione degli alimenti dipende in larga misura dalle condizioni iniziali dell'alimento stesso.

Il confezionamento sottovuoto non sostituisce gli altri sistemi di conservazione.

Alimenti che richiedono opportune condizioni di temperatura devono essere conservati in frigorifero o congelatore anche se confezionati sottovuoto.

Tutti i prodotti preconfezionati devono comunque essere consumati prima della data di scadenza indicata sulla confezione.

Alcuni tipi di frutta e verdura devono essere sbucciati oppure scottati e surgelati prima del confezionamento sottovuoto.

Il confezionamento sottovuoto consente di allungare i normali tempi di conservazione fino a 4/5 volte.

Le funzioni Soft Vacuum e Sola Saldatura consentono di utilizzare l'apparecchio come sigillasacchetti, ma estraggono solo una minima quantità di aria, pertanto la conservazione che si otterrà sarà simile a quella normale senza sottovuoto.



INSTALLAZIONE

Installare il prodotto su una superficie piana che tenga conto delle dimensioni dell'apparecchio, livellata, liscia, asciutta, robusta, con altezza da terra di circa 80 cm. e con attorno lo spazio utile necessario per l'utilizzo e la manutenzione.

Condizioni ambientali:

Temperatura minima +10° - Temperatura massima + 30°

Umidità minima 30% - Umidità massima 80%

MANUALE D'USO GENERALE

Dopo aver inserito la spina di alimentazione in una presa di corrente adeguata, attendere 15 secondi prima di iniziare le operazioni.

L'apparecchio è settato e garantito per l'uso con sacchetti di tipo goffrato con spessore da 90 a 115 micron, le funzionalità dell'apparecchio non sono garantite in caso di utilizzo con sacchetti di tipo differente.

Gli apparecchi per sottovuoto ad aspirazione esterna non sono idonei per essere utilizzati con prodotti ad alto tenore di umidità, l'eventuale aspirazione di liquidi può danneggiare l'apparecchio (pompa, scheda elettronica e guarnizioni della camera del vuoto); tali danneggiamenti rientrano nell'uso improprio della macchina e non sono coperti da garanzia.

L'apparecchio deve essere conservato in un luogo asciutto a temperature comprese tra +10° e + 30°.

I sacchetti, soprattutto se la confezione è aperta, devono essere conservati in un luogo asciutto a temperature comprese tra +10° e + 30°.

IMPOSTAZIONI GENERALI:

Le impostazioni di fabbrica prevedono

- 1- Una potenza di saldatura impostata elettronicamente adatta per sacchetti con spessore di 95/105 micron.
- 2- L'apparecchio è predisposto per l'esecuzione automatica del ciclo vuoto/saldatura o solo saldatura semplicemente premendo il pulsante di avviamento del ciclo richiesto, senza bisogno di altri interventi sui pulsanti.
- 3- Il ciclo automatico Soft Vacuum (pulsante 2) realizza un vuoto di -200 mbar, non adatto alla conservazione degli alimenti per lungo periodo, ed è stato impostato per permettere il funzionamento dell'apparecchio come sigillasacchetti.

CONFEZIONAMENTO SOTTOVUOTO IN SACCHETTO

- Preparare il prodotto eliminando tutte le asperità che possono bucare il sacchetto.

- Inserire il prodotto da conservare in un sacchetto adatto alla conservazione di alimenti sottovuoto, lasciando almeno 5 cm. di spazio libero dall'apertura del sacchetto;

- Sollevare il coperchio della macchina e appoggiare il sacchetto ben disteso sulla barra saldante, avendo cura di inserire il lato aperto del sacchetto nella camera del vuoto (12) avendo cura di non ostruire il foro di aspirazione (10).

- Premere con due mani il coperchio fino a bloccarlo; gli appositi tasti (4) scatteranno automaticamente per bloccare il coperchio.

- Inserire il cavo spina in una presa di corrente, avviare la pompa del vuoto premendo l'interruttore (1).

- Il ciclo selezionato effettuerà le operazioni previste ed il led (5) si accenderà indicando il funzionamento dell'apparecchio.

- Al termine dell'operazione di saldatura la macchina si arresta ed il led si spegne, per aprire il coperchio premere i tasti (4) ed estrarre il sacchetto.

ATTENZIONE: ATTENDERE LO SPEGNIMENTO DEL LED (5) PRIMA DI APRIRE IL COPERCHIO.

- Prima di riporre il sacchetto per la conservazione è opportuno verificare la buona qualità della saldatura, ovvero l'assenza di grinze o impurità che possano permettere il passaggio dell'aria.

- Se si desidera in qualsiasi momento interrompere il ciclo di vuoto, premere uno qualsiasi degli interruttori (1), (2) o (3); una volta interrotto il ciclo di vuoto, è possibile effettuare la saldatura premendo il pulsante (3) per sigillare il sacchetto; in questo caso si accenderà il led (7); al termine della funzione di saldatura l'apparecchio si arresta ed il led si spegne. Per aprire il coperchio premere i tasti (4) ed estrarre il sacchetto.

- Per bloccare un ciclo di vuoto/saldatura o solo saldatura, premere uno qualsiasi degli interruttori (1) o (2).
- Attendere sempre almeno 30 secondi per effettuare una nuova operazione di vuoto o saldatura.

FUNZIONE SIGILLASACCHETTI

Questo apparecchio può funzionare come semplice sigillasacchetti, utilizzando le funzioni di Sola Saldatura o Soft Vacuum.

- Sollevare il coperchio della macchina e appoggiare il sacchetto o la porzione di rotolo ben disteso sulla barra saldante.
- Premere con due mani il coperchio fino a bloccarlo; gli appositi tasti (4) scatteranno automaticamente per bloccare il coperchio.
- Inserire il cavo spina in una presa di corrente, avviare il ciclo di sola saldatura premendo l'interruttore (3) o di Soft Vacuum premendo il tasto (2)
- Il ciclo selezionato effettuerà le operazioni previste ed il led dedicato si accenderà
- Al termine dell'operazione di saldatura la macchina si arresta ed il led si spegne, per aprire il coperchio premere i tasti (4) ed estrarre il sacchetto.
- Attendere sempre almeno 30 secondi per effettuare una nuova operazione di vuoto o saldatura.

ATTENZIONE: L'USO DELLE FUNZIONI SOLA SALDATURA E SOFT VACUUM NON AUMENTA IN MODO SIGNIFICATIVO IL TEMPO DI CONSERVAZIONE DEGLI ALIMENTI, IN QUANTO LA QUANTITA' D'ARIA ESTRATTA DAL SACCHETTO È MOLTO MODESTA.

RISOLUZIONE DEI PROBLEMI

La Macchina non parte:

- 1- Controllare di aver inserito correttamente la spina nella presa di corrente e che la presa sia alimentata.
- 2- Se premendo un pulsante i tre LED si accendono e lampeggiano contemporaneamente, la macchina è in fase di protezione termica, è necessario aspettare il tempo di raffreddamento (almeno 30 secondi dal termine del ciclo di vuoto o saldatura precedente),

Il sacchetto non è saldato bene / entra aria nel sacchetto:

- 1- Nella stagione invernale, ed in presenza di forti escursioni termiche, la barra saldante può caricarsi di umidità, al primo utilizzo da macchina fredda è opportuno eseguire un ciclo completo di vuoto/saldatura con coperchio chiuso (anche senza sacchetto) per resettare la macchina e stabilizzarne le condizioni di temperatura e umidità. Per evitare problemi anche al primo utilizzo, l'apparecchio deve **essere conservato in un luogo asciutto a temperature comprese tra +10° e + 30°**.
- 2- I sacchetti sono costruiti con uno strato esterno di Nylon per la protezione contro l'ingresso dell'aria; il nylon tende ad assorbire umidità soprattutto in presenza di escursioni termiche; l'umidità assorbita impedisce la corretta saldatura: per ovviare a questo problema, i sacchetti devono essere conservati **in un luogo asciutto a temperature comprese tra +10° e + 30°**.
- 3- L'umidità assorbita dallo strato esterno del sacchetto può essere eliminata saldando per 2 volte il sacchetto.
- 4- Controllare di aver lasciato sufficiente spazio libero tra il prodotto da confezionare e la bocca del sacchetto; uno spazio limitato crea grinze e pieghe che impediscono una corretta saldatura e limitano il livello di vuoto raggiungibile.
- 5- Controllare di aver pulito la bocca del sacchetto in prossimità del punto di saldatura; eventuali impurità derivanti dal passaggio del prodotto da confezionare, impediscono una corretta saldatura.
- 6- Controllare di aver tolto tutte le possibili asperità che possono bucare il sacchetto; le macchine creano un livello di vuoto elevato con conseguente adesione del sacchetto al prodotto, qualsiasi punta o asperità può creare dei microfori nel sacchetto che faranno entrare aria.
- 7- Prodotti umidi possono far risalire liquidi verso la bocca del sacchetto danneggiando la saldatura; controllare di aver asciugato i prodotti da confezionare o utilizzare un doppio sacchetto; inserire il prodotto in un primo sacchetto, piegare più volte la bocca del sacchetto e inserirlo in un secondo sacchetto con la bocca piegata del primo rivolta verso il fondo del secondo. Si riuscirà ad eseguire la funzione di vuoto e gli eventuali liquidi residui resteranno nel primo sacchetto senza passare al secondo, ottenendo così una saldatura efficace. In alternativa, se si desidera sigillare un prodotto liquido anche senza ottenere un livello di vuoto adatto alla conservazione, si consiglia di utilizzare la funzione Soft Vacuum.
- 8- Se entra aria nel sacchetto dopo un ciclo di vuoto/saldatura corretto, occorre sostituire il sacchetto che è probabilmente danneggiato.

La macchina non fa il vuoto nel sacchetto:

- 1- Controllare di aver posizionato correttamente la bocca del sacchetto tra le guarnizioni della camera del vuoto.
- 2- La macchina funziona correttamente con sacchetti di tipo goffrato con spessore da 90 a 115 micron, sacchetti differenti potrebbero non funzionare in modo adeguato; controllare di aver utilizzato i sacchetti corretti e comunque di tipo goffrato (non completamente lisci).
- 3- Controllare le guarnizioni della camera del vuoto; in caso di modeste aspirazioni di liquidi le guarnizioni possono indurirsi e danneggiarsi; in questo caso occorre cambiare le guarnizioni.

La macchina non salda Automaticamente:

- 1- Far iniziare un ciclo di vuoto e saldare manualmente per verificare che la barra saldante funzioni correttamente.
- 2- Controllare di aver lasciato sufficiente spazio libero tra il prodotto da confezionare e la bocca del sacchetto; uno spazio limitato crea grinze e pieghe sulla bocca del sacchetto che limitano il livello di vuoto raggiungibile e impediscono al sensore di vuoto di far partire la saldatura automaticamente.

La macchina non raggiunge un livello di vuoto conveniente:

- 1- Controllare di aver posizionato correttamente la bocca del sacchetto tra le guarnizioni della camera del vuoto.
- 2- La macchina funziona correttamente con sacchetti di tipo goffrato con spessore da 90 a 115 micron, sacchetti differenti potrebbero non funzionare in modo adeguato; controllare di aver utilizzato i sacchetti corretti.
- 3- Controllare di aver tolto tutte le possibili asperità che possono bucare il sacchetto; le macchine creano un livello di vuoto elevato con conseguente adesione del sacchetto al prodotto, qualsiasi punta o asperità può creare dei microfori nel sacchetto che faranno entrare aria.
- 4- Controllare di aver lasciato sufficiente spazio libero tra il prodotto da confezionare e la bocca del sacchetto; uno spazio limitato crea grinze e pieghe sulla bocca del sacchetto che limitano il livello di vuoto raggiungibile.
- 5- Controllare le guarnizioni della camera del vuoto; in caso di modesta aspirazione di liquidi le guarnizioni possono indurirsi e danneggiarsi; in questo caso occorre cambiare le guarnizioni.
- 6- Assicurarsi di non avere premuto il pulsante Soft Vacuum (2) anziché il pulsante per il ciclo di vuoto normale (1); la funzione Soft Vacuum realizza un vuoto di circa -200 mbar.

Félicitations pour avoir choisi le nouveau appareil pour conditionnement sous vide Fresh Quality Magnet.

La machine pour sous vide Fresh Quality Magnet est l'appareil idéal pour une utilisation domestique, toujours à portée de main, ne prend pas de place dans la cuisine car, grâce aux aimants placés sur la base, il s'accroche à toutes les surfaces métalliques, même verticalement, et est équipé de systèmes électroniques Soft Vacuum pour créer une aspiration minimale de l'air en évitant d'écraser le produit à emballer et de la fonction Seulement Soudure pour souder les rouleaux à la taille de manière toujours correcte et fonctionner également comme simple scellant à sacs.

R.G.V. suit une politique de recherche constante, évolution et modification de ses produits dans le domaine réglementaire, technique, écologique et commercial. D'éventuelles non-conformités du produit par rapport à ce mode d'emploi sont la conséquence de ce processus.

Cet appareil peut être utilisé par des enfants de 8 ans et plus, des personnes avec des capacités physiques ou mentales réduites, sans expérience et sans connaissance, si elles sont supervisées ou si des instructions concernant l'utilisation de l'appareil d'une manière sûre leurs ont été données en comprenant les dangers impliqués.

RESPONSABILITÉS DU FABRICANT

Le fabricant ne se considère pas responsable pour des inconvénients, ruptures, accidents, etc. dus à la non-connaissance (ou quoi qu'il en soit à la non-application) des prescriptions contenues dans ce manuel.

La même chose vaut pour l'exécution de modifications, variantes et/ou l'installation d'accessoires non autorisés au préalable.

Cet appareil est destiné exclusivement à un usage domestique, sauf où expressément indiqué.

MISES EN GARDE

- Prêter attention, durant le fonctionnement de la machine, pour la présence d'éléments chauffés sur la barre de scellement.
- Quand l'appareil est connecté au réseau NE PAS presser les interrupteurs si le couvercle est ouvert.
- Après chaque cycle vide/soudage ou soudage uniquement, dégrafez toujours le couvercle à l'aide des boutons 4 pour éviter d'endommager l'appareil.
- Ne pas utiliser à l'extérieur.
- Utiliser des sachets pour conservation d'aliments sous-vide gaufrés, avec une épaisseur de 90 à 105 microns; le fonctionnement de l'appareil n'est pas garanti avec des sachets de type différent.
- Ne pas plonger l'appareil dans l'eau et ne pas l'utiliser si la fiche où le câble fiche sont mouillés.
- Tout type d'intervention sur l'appareil, y compris les opérations de nettoyage, doit être effectué avec le câble fiche désengagé de la prise de courant.
- Le conditionnement sous vide ne remplace pas les autres procédures de conservation, mais il peut être utilisé en association avec ceux-ci.
- Les aliments périssables ont quoi qu'il en soit besoin de réfrigération ou congélation pour éviter leur détérioration ; le conditionnement sous vide allonge leur temps de conservation et favorise le maintien intact de leurs qualités organoleptiques.
- Les produits pré-conditionnés doivent tous les cas être consommés d'ici la date de péremption indiquée sur l'emballage.
- Les liquides doivent être réfrigérés avant de pouvoir être conditionnés dans des sachets sous vide, pour empêcher leur sortie ou l'aspiration dans la chambre du vide.
- Les produits en poudre ou en grains doivent être recouverts avec une serviette avant d'être conditionnés sous vide, pour éviter qu'ils ne soient aspirés dans la chambre du vide, qu'ils ne bouchent la soupape ou n'endommagent la pompe.
- La pompe du vide et le système de scellement sont dotés d'une protection électronique et thermique qui permet d'effectuer un cycle de vide/soudage chaque 30/40 secondes; en cas de surchauffe, la machine s'arrête automatiquement et elle pourra reprendre le travail après quelques minutes de refroidissement.
- Les programmations pour le fonctionnement en automatique ont été réalisées au moment de la fabrication pour obtenir les meilleures prestations de la machine, en termes de sécurité et de fiabilité.
- Si on n'attend pas le temps minimum demandé entre le branchement au réseau et le début du cycle de travail, il faut désengager et réintroduire l'épave dans la prise et attendre le temps minimum demandé (15 secondes).
- En cas de détérioration, le câble fiche doit être remplacé par un technicien spécialisé avec un câble de type HAR H05VV-F et quoi qu'il en soit identique à celui fourni.
- Pour son utilisation, ayez soin de positionner l'appareil sur une surface plate et stable.
- Pour son fonctionnement, l'appareil doit être branché à une prise de courant qui reste en permanence facilement accessible durant l'usage.

- Niveau acoustique inférieur à 75 dBA.
- Les mineurs ne doivent pas pouvoir jouer avec l'appareil.
- Les opérations de nettoyage et d'entretien de l'appareil ne doit pas être effectuées par des mineurs non surveillés.

INFORMATIONS SUR LA CONSERVATION SOUS VIDE

CONDITIONNER SOUS VIDE: Cela signifie extraire l'air d'un récipient ou d'un sachet, pour préserver le contenu contre les effets nuisibles causés par l'oxygène, comme l'oxydation ou le développement de moisissures et bactéries. Tous les objets, en contact avec l'air, subissent des altérations ; ces altérations sont particulièrement évidentes dans les aliments. L'air et l'humidité provoquent dans les genres alimentaires le développement de moisissures et microorganismes, la perte de goût et parfum, des altérations dans la couleur. Les systèmes de conservation, comme réfrigération, surgélation, déshydratation, visent à atténuer et à empêcher ces altérations; le conditionnement sous vide, grâce à l'extraction de l'air, allonge considérablement la période de conservation des aliments aussi bien frais que conservés. Pour rendre efficace et maintenir le sous vide dans le temps, le récipient et le sachet doivent être scellés correctement.

CONSERVER SOUS VIDE: La conservation, surtout des aliments, se fait en utilisant des conditions particulières d'humidité et de température (par exemple dans garde-manger, réfrigérateur ou congélateur); le sous vide, associé aux méthodes normales de conservation, allonge considérablement le temps pour lequel ces produits peuvent être conservés. La conservation sous vide permet par ailleurs de maintenir inchangés le goût, le parfum, la couleur, les qualités nutritionnelles des aliments.

MISES EN GARDE

Le temps de conservation des aliments dépend en grande mesure des conditions initiales de l'aliment lui-même.

Le conditionnement sous vide ne remplace pas les autres systèmes de conservation.

Des aliments qui demandent des conditions de température adaptées doivent être conservés au réfrigérateur ou au congélateur même si conditionnés sous vide.

Tous les produits pré-conditionnés doivent quoi qu'il en soit être consommés avant la date de péremption indiquée sur l'emballage.

Certains types de fruits et légumes doivent être épluchés ou bien blanchis et surgelés avant le conditionnement sous vide.

Le conditionnement sous vide permet d'allonger les temps de conservation habituels jusqu'à 4/5 fois.

Les fonctions Soft Vacuum et Seulement Soudure permettent d'utiliser l'appareil comme machine à sceller les sacs, mais elles extraient une quantité d'air minimale, donc la conservation qu'on obtiendra sera semblable à celle normale sans sous vide.



INSTALLATION

Installer le produit sur une surface plane en tenant compte des dimensions de l'appareil, nivelée, lisse, sèche, robuste, avec une hauteur du sol d'environ 80 cm et avec l'espace nécessaire autour pour l'utilisation et la maintenance.

Conditions environnementales:

Température minimum +10° - Température maximum +30°

Humidité minimum 30% - Humidité maximum 80%

MODE D'EMPLOI GÉNÉRAL

Après avoir branché la fiche d'alimentation dans une prise appropriée, attendez 15 secondes avant de commencer les opérations.

L'appareil est programmé et garanti pour l'usage avec des sachets gaufrés avec une épaisseur de 90 à 105 microns; les fonctions de l'appareil ne sont pas garanties en cas d'usage avec des sachets de type différent.

Les appareils pour sous vide à aspiration externe ne sont pas adaptés pour une utilisation avec des produits à forte teneur en humidité, toute aspiration de liquides pouvant endommager l'appareil (pompe, carte électronique et joints de la chambre à vide); ces dommages sont dus à une utilisation non conforme de la machine et ne sont pas couverts par la garantie.

L'appareil doit être rangé dans un endroit sec à des températures comprises entre + 10 ° et 30 °.

Les sachets, en particulier si l'emballage est ouvert, doivent être conservés dans un endroit sec à des températures comprises entre + 10 ° et 30 °.

PARAMÈTRES GÉNÉREUX

Les réglages de fabrication prévoient

1- Une puissance de soudage réglée électroniquement adaptée aux sachets de 95/105 microns d'épaisseur.

2- L'appareil est conçu pour l'exécution automatique du cycle vide/soudage ou seulement pour le soudage en appuyant simplement sur le bouton de démarrage du cycle requis, sans nécessiter d'autres opérations sur les boutons.

3- Le cycle automatique Soft Vacuum (bouton 2) crée un vide de -200 mbar, qui ne convient pas pour le stockage prolongé d'aliments, et a été réglé pour permettre à l'appareil de fonctionner en tant que scellant pour sacs.

CONDITIONNEMENT SOUS VIDE DANS SACHET

- Préparer le produit en éliminant tous les aspérités qui peuvent percer le sachet;

- Placer le produit à conserver dans un sachet adapté à la conservation des aliments sous vide, en laissant au moins 5 cm d'espace libre de l'ouverture du sachet;

- Soulever le couvercle de la machine et placer le sachet à plat sur la barre de soudure, en veillant à insérer le côté ouvert du sac dans la chambre à vide (12) et à ne pas obstruer le trou d'aspiration (10).

- Appuyer sur le couvercle à deux mains jusqu'à ce qu'il se verrouille; les boutons appropriés (4) cliqueront automatiquement pour verrouiller le couvercle.

- Insérer le câble dans une prise, démarrer la pompe à vide en appuyant sur le commutateur (1).

- Le cycle sélectionné effectuera les opérations prévues et le voyant (5) s'allumera pour indiquer le fonctionnement de l'appareil.

- À la fin de l'opération de soudage, la machine s'arrête et le voyant s'éteint. Pour ouvrir le couvercle, appuyer sur les boutons (4) et retirer le sac.

ATTENTION: ATTENDRE QUE LE VOYANT (5) S'ÉTEINT AVANT D'OUVRIR LE COUVERCLE.

- Avant de stocker le sac, il est conseillé de vérifier la bonne qualité de la soudure, c'est-à-dire l'absence de plis ou d'impuretés permettant le passage de l'air.

- Si on veut interrompre le cycle de vide à tout moment, appuyer sur n'importe quel commutateur (1), (2) ou (3); une fois que le cycle de vide est interrompu, il est possible d'effectuer la soudure en appuyant sur le bouton (3) pour sceller le sac; dans ce cas le voyant (7) s'allume; à la fin de la fonction de soudure, l'appareil s'arrête et le voyant s'éteint. Pour ouvrir le couvercle, appuyer sur les boutons (4) et sortir le sac.

- Pour bloquer un cycle vide/soudage ou seulement un soudage, appuyer sur n'importe quel commutateur (1) ou (2).

- Attendre toujours au moins 30 secondes pour effectuer une nouvelle opération de vide ou de soudage.

FONCTION MACHINE POUR SCELLER LES SACHETS

Cet appareil peut fonctionner comme un simple scellant de sachet, utilisant les fonctions Seule Soudure ou Soft Vacuum.

- Soulever le couvercle de la machine et placer le sac ou la portion de rouleau à plat sur la barre de soudure.

- Appuyer sur le couvercle à deux mains jusqu'à ce qu'il se verrouille; les boutons appropriés (4) cliqueront automatiquement pour verrouiller le couvercle.

- Insérer le câble dans une prise, lancer le cycle Seulement Soudage en appuyant sur le commutateur (3) ou Soft Vacuum en appuyant sur le bouton (2).

- Le cycle sélectionné effectuera les opérations prévues et le voyant dédié s'allumera.

- À la fin de l'opération de soudage, la machine s'arrête et le voyant s'éteint. Pour ouvrir le couvercle, appuyer sur les boutons (4) et retirer le sac.

- Attendre toujours au moins 30 secondes pour effectuer une nouvelle opération de vide ou de soudage.

AVERTISSEMENT: L'UTILISATION DES FONCTIONS SEULEMENT SOUDURE ET SOFT VACUUM N'AUGMENTE PAS LE TEMPS DE CONSERVATION DE LA NOURRITURE DE MANIÈRE IMPORTANTE, COMME LA QUANTITÉ D'AIR EXTRAITE DU SAC EST TRÈS MODESTE.

DÉPANNAGE

La machine ne démarre pas:

1- Vérifiez que vous avez correctement inséré la fiche dans la prise et que la prise est alimentée.

2- Si vous appuyez sur un bouton et les trois voyants s'allument et clignotent simultanément, la machine est en phase de protection thermique, il est nécessaire d'attendre le temps de refroidissement (30 secondes après la fin du cycle de vide ou de soudage précédent).

Le sac n'est pas bien soudé / l'air entre dans le sac:

1- En hiver, et en présence de fortes variations de température, la barre de soudure peut être chargée d'humidité. Lors de la première utilisation à machine froide, il est conseillé d'effectuer un cycle complet d'aspiration/soudage avec le couvercle fermé (même sans sac) pour réinitialiser la machine. et stabiliser les conditions de température et d'humidité. Pour éviter tout problème même lors de la première utilisation, **l'appareil doit être rangé dans un endroit sec à des températures comprises entre + 10° et 30°.**

2- Les sacs sont fabriqués avec une couche extérieure de nylon pour la protection contre l'entrée d'air; le nylon a tendance à absorber l'humidité, surtout en présence de changements de température; l'humidité absorbée empêche le soudage correct: pour éviter ce problème, **les sacs doivent être stockés dans un endroit sec à des températures comprises entre + 10° et + 30°.**

3- L'humidité absorbée par la couche externe du sac peut être éliminée en soudant le sac deux fois.

4- Vérifiez que vous avez laissé suffisamment d'espace libre entre le produit à emballer et l'ouverture du sac; un espace limité crée des plis qui empêchent un soudage correct et limitent le niveau de vide pouvant être atteint.

5- Vérifiez que vous avez nettoyé l'ouverture du sac près du point de soudure; toute impureté provenant du passage du produit à emballer empêche une soudure correcte.

6- Vérifiez que vous avez éliminé toutes les aspérités possibles pouvant percer le sac; les machines créent un niveau de vide élevé avec pour conséquence l'adhérence du sac sur le produit; tout point ou toute irrégularité peut créer des micro-trous dans le sac qui laisseront entrer de l'air.

7- Les produits humides peuvent faire monter les liquides vers l'ouverture du sac en endommageant la soudure; vérifiez que vous avez séché les produits à emballer ou utilisez un double sac; introduisez le produit dans un premier sac, pliez plusieurs fois l'ouverture du sac et insérez-le dans un deuxième sac avec l'ouverture du premier tournée vers le bas du deuxième. La fonction de vide pourra être effectuée et tous les liquides résiduels resteront dans le premier sac sans passer au second sac, obtenant ainsi une soudure efficace. Sinon, si vous souhaitez sceller un produit liquide même sans obtenir un niveau de vide approprié pour le stockage, nous vous recommandons d'utiliser la fonction Soft Vacuum.

8- Si de l'air pénètre dans le sac après un cycle de vide/soudage correct, le sac probablement endommagé doit être remplacé.

La machine ne fait pas le vide dans le sac:

1- Vérifiez que vous avez correctement placé l'ouverture du sac entre les joints de la chambre à vide.

2- La machine fonctionne correctement avec les sacs gaufrés avec une épaisseur de 90 à 105 microns, différents sacs peuvent ne pas fonctionner correctement; vérifiez que vous avez utilisé les bons sacs et dans tous les cas des sacs gaufrés (pas complètement lisses).

3- Vérifiez les joints de la chambre à vide; en cas d'aspirations modestes de liquides, les joints peuvent durcir et être endommagés; dans ce cas, il est nécessaire de changer les joints.

La machine ne soude pas automatiquement:

1- Démarrer un cycle de vide et souder manuellement pour vérifier que la barre de soudure fonctionne correctement.

2- Vérifiez que vous avez laissé assez d'espace libre entre le produit à emballer et l'ouverture du sac; un espace limité crée des plis et des plis sur l'ouverture du sac, ce qui limite le niveau de vide pouvant être atteint et empêche le capteur de vide de démarrer la soudure automatiquement.

La machine n'atteint pas un niveau de vide satisfaisant:

- 1- Vérifiez que vous avez correctement placé l'ouverture du sac entre les joints de la chambre à vide.
 - 2- La machine fonctionne correctement avec les sacs gaufrés avec une épaisseur de 90 à 105 microns, différents sacs peuvent ne pas fonctionner correctement; vérifiez que vous avez utilisé les bons sacs.
 - 3- Vérifiez que vous avez éliminé toutes les aspérités possibles pouvant percer le sac; les machines créent un niveau de vide élevé avec pour conséquence l'adhérence du sac sur le produit; tout point ou toute irrégularité peut créer des micro-trous dans le sac qui laisseront entrer de l'air.
 - 4- Vérifiez que vous avez laissé suffisamment d'espace libre entre le produit à emballer et l'ouverture du sac; un espace limité crée des plis et des plis sur l'ouverture du sac, ce qui limite le niveau de vide pouvant être atteint.
 - 5- Vérifiez les joints de la chambre à vide; en cas d'aspiration modeste de liquides, les joints peuvent durcir et être endommagés; dans ce cas, il est nécessaire de changer les joints.
 - 6- Assurez-vous que vous n'avez pas appuyé sur le bouton Soft Vacuum (2) au lieu du bouton pour le cycle de vide normal (1); la fonction Soft Vacuum crée un vide d'environ -200 mbar.
-

Thank you for purchasing the new Fresh Quality Magnet vacuum packer appliance.

The Fresh Quality Magnet vacuum machine is the ideal appliance for domestic use, always handy, it does not occupy space in the kitchen because, thanks to the magnets placed on the base, it hooks onto every metal surface, even vertically, and it is equipped with Soft Vacuum electronic systems to create a minimum air intake, avoiding crushing the product to be packaged and of Only Welding function to weld rolls to size in an always correct way and also work as a simple sealing bags.

R.G.V. follows a policy of continuous research, evolution and modification of its products in the regulatory, technical, ecological and commercial field. Any product discrepancies compared to this instruction booklet are the consequence of this process.

This appliance can be used by children of 8 years old and above and persons with reduced physical, sensory or mental capabilities or lack of experience and knowledge if they have been given supervision or instruction concerning the use of the appliance in a safe way and if they have understood the risks involved.

MANUFACTURER'S RESPONSIBILITY

The manufacturer cannot be held liable for problems, breakages, accidents, etc. due to lack of knowledge (or however non-application) of the specifications contained in this manual.

The same can be said for the implementation of changes, variants and/or installation of accessories unauthorised in advance.

This appliance is only intended for household use, unless otherwise expressly indicated.

WARNINGS

- Pay attention, during machine operation, to the presence of heated elements on the heating bar.
- When the appliance is connected to the socket, **DO NOT** press the switches if the cover is open.
- After each vacuum/welding cycle or welding only, always release the cover using the buttons 4 to avoid damaging the appliance.
- Do not use outside.
- Use embossed vacuum bags to store vacuum packed food, with a thickness of 90 to 105 microns; the operation of the appliance is not guaranteed with other types of bags.
- Do not place the appliance in water and do not use it if the plug or the cable attached to the plug are wet.
- Every type of intervention on the appliance, including cleaning operations, must be carried out with the plug cable disconnected from the power socket.
- Vacuum packing does not replace other preservation procedures, but can be used alongside with them.
- Perishable foods however require refrigeration or freezing to avoid deterioration; vacuum packing lengthens their preservation time and maintains their organoleptic qualities intact.
- Pre-packaged products must be in any case consumed within the expiry date indicated on the packaging.
- Liquids must be refrigerated before being packaged in vacuum bags to prevent them leaking or suction in the vacuum chamber.
- Powder and grain products must be covered with a napkin before being vacuum packed to avoid them being sucked into the vacuum chamber, which would obstruct the valve or damage the pump.
- The vacuum pump and the sealing system are equipped with electronic and thermal protection which allows to carry out a vacuum/welding cycle every 30/40 seconds; in the event of overheating, the machine automatically stops and can start working again only after a few minutes of cooling.
- The automatic operating settings were created at the time of manufacture to obtain the best performance of the machine, in terms of safety and reliability.
- If you don't wait the minimum time required between the connection to the mains and the start of the work cycle, you need to disconnect and re-insert the plug in the socket and wait the minimum time required (15 seconds).
- If worn-out, the cable should be replaced by a specialist technician with a cable type HAR H05VV-F or however the same as the cable supplied.
- For its use, pay attention the appliance is on a flat and stable surface.
- To work, the appliance must be connected to a power socket that is always easily accessible during use.
- Acoustic level under 75 dBA.
- Minors must not play with the appliance.
- Cleaning and maintenance of the appliance must not be carried out by unsupervised minors.

INFORMATION ON VACUUM PACK PRESERVATION

VACUUM PACKING: It means removing the air from a container or bag, to preserve the content from harmful effects caused by oxygen, such as oxidation or development of mould and bacteria. All the objects, in contact with the air, are subject to alterations; these alterations are particularly obvious in food. The air and humidity in foodstuffs cause mould and micro-organisms to develop, a loss of flavour and smell and colour alterations. Preservations systems, such as refrigeration, freezing and drying, have the purpose of reducing and preventing such alterations; vacuum packing, thanks to air extraction, considerably lengthens the preservation

period of the foodstuff whether fresh or preserved. To make the vacuum efficient and lasting in time, the container and the bag must be correctly sealed.

VACUUM PACKING PRESEVATION: Preservation, especially of foodstuffs, takes place using particular humidity and temperature conditions (for example in the pantry, refrigerator or freezer); vacuum packing, in addition to the normal preservation methods, lengthens considerably the time these products can be preserved. Vacuum packing preservation also enables flavour, smell, colour and nutritional quality of the food to be unchanged.

WARNINGS

The preservation time of the food greatly depends on the initial conditions of the food.

Vacuum packing does not replace other preservation systems.

Food that requires appropriate temperature conditions must be kept in the fridge or freezer even if vacuum packed.

All pre-packaged products must however be consumed before the expiry date indicated on the packaging.

Some types of fruit and vegetables must be peeled or blanched and frozen before vacuum packing.

Vacuum packing allows to lengthen the usual preservation time until 4/5 times.

The Soft Vacuum and Only Welding functions allow to use the appliance like a bag sealing machine, but they extract a minimum quantity of air, so the preservation will be similar to the normal one without vacuum.



INSTALLATION

Set the product on a flat surface considering the dimensions of the appliance, leveled, smooth, dry, sturdy, with an height of about 80 cm from the ground and with the space around necessary for use and maintenance.

Environmental conditions:

Minimum temperature +10° - Maximum temperature +30°

Minimum humidity 30% - Maximum humidity 80%

GENERAL USER MANUAL

After inserting the power plug into an input socket, wait 15 seconds before starting operations.

The appliance is programmed and guaranteed if it is used with vacuum bags with a thickness of 90 to 105 microns; the functions of the appliance are not guaranteed in case of use of different types of bags.

External suction vacuum appliances are not suitable for use with products with a high moisture content; any suction of liquids can damage the appliance (pump, electronic card and vacuum chamber gaskets); these damages fall under the improper use of the machine and are not covered by the warranty.

The appliance must be stored in a dry place at a temperature between + 10 ° and + 30 °.

The bags, especially if the package is open, must be stored in a dry place at a temperature between + 10 ° and + 30 °.

GENERAL SETTINGS

The factory settings provide for

1- An electronically set welding power suitable for bags of 95/105 micron of thickness.

2- The appliance is designed for the automatic execution of the vacuum/welding cycle or welding only by simply pressing the required cycle start button, without the need for further operations on the buttons.

3- The Soft Vacuum automatic cycle (button 2) creates a vacuum of -200 mbar, which is not suitable for long-term storage of food, and has been set to allow the appliance to function as a bag sealer.

VACUUM PACKAGING IN BAG

- Prepare the product eliminating all the roughness that can pierce the bag.

- Insert the product to be stored in a bag suitable for storing vacuum-packed food, leaving at least 5 cm of free space from the opening of the bag;

- Lift the cover of the machine and place the well-laid bag on the sealing bar, taking care to insert the open side of the bag into the vacuum chamber (12) and not to obstruct the suction hole (10).

- Press the lid with two hands until it locks; the appropriate buttons (4) will automatically click to lock the lid.

- Plug the cable into a power outlet (1), start the vacuum pump by pressing the switch (1).

- The cycle selected will carry out the foreseen operations and the led (5) will light up indicating the operation of the appliance.

- At the end of the welding operation the machine stops and the led turns off, to open the lid press the buttons (4) and remove the bag.

ATTENTION: WAIT FOR THE LED (5) TO SWITCH OFF BEFORE OPENING THE LID.

- Before storing the bag it is advisable to check the good quality of the weld, or the absence of wrinkles or impurities that may allow the passage of air.

- If you wish to interrupt the vacuum cycle at any time, press any of the switches (1), (2) or (3); once the vacuum cycle is interrupted, it is possible to carry out the welding by pressing the button (3) to seal the bag; in this case the led (7) will light up; at the end of the welding function the appliance stops and the led turns off. To open the lid press the buttons (4) and remove the bag.

- To block a vacuum/welding cycle or just welding, press any of the switches (1) or (2).

- Always wait at least 30 seconds to perform a new vacuum or welding operation.

BAGS WELDING FUNCTION

This appliance can function as a simple bag sealer, using the functions of Only Welding or Soft Vacuum.

- Lift the cover of the machine and place the bag or the portion of roll lying flat on the sealing bar.

- Press the lid with two hands until it locks; the appropriate buttons (4) will automatically click to lock the lid.

- Insert the plug cable into a socket, start the Only Welding cycle by pressing the switch (3) or Soft Vacuum by pressing the button (2).

- The selected cycle will carry out the foreseen operations and the dedicated led will light up.

- At the end of the welding operation the machine stops and the led turns off, to open the lid press the buttons (4) and remove the bag.

- Always wait at least 30 seconds to perform a new vacuum or welding operation.

WARNING: THE USE OF THE ONLY WELDING AND SOFT VACUUM FUNCTIONS DOES NOT INCREASE THE TIME OF CONSERVATION OF FOOD IN A SIGNIFICANT WAY, AS THE AIR QUANTITY EXTRACTED FROM THE BAG IS VERY MODEST.

TROUBLESHOOTING

The machine does not start:

- 1- Check that you have correctly inserted the plug in the socket and that the socket is powered.
- 2- If pressing a button the three LEDs light up and flash simultaneously, the machine is in the thermal protection phase, it is necessary to wait for the cooling time (30 seconds from the end of the previous vacuum or welding cycle).

The bag is not well welded / air enters the bag:

- 1- In the winter season, and in the presence of strong temperature changes, the sealing bar can be charged with humidity. On first use with cold machine it is advisable to carry out a complete vacuum/welding cycle with the lid closed (even without a bag) to reset the machine and stabilizing the temperature and humidity conditions. To avoid problems even at first use, **the appliance must be stored in a dry place at temperatures between + 10° and + 30°.**
- 2- The bags are manufactured with an outer layer of nylon for protection against the entry of air; nylon tends to absorb humidity especially in the presence of temperature changes; the absorbed humidity prevents the correct welding: to avoid this problem, **the bags must be stored in a dry place at temperatures between + 10° and + 30°.**
- 3- The moisture absorbed by the outer layer of the bag can be eliminated by welding the bag twice.
- 4- Check that you have left enough free space between the product to be packaged and the opening of the bag; limited space creates wrinkles and folds that prevent correct welding and limit the level of vacuum that can be reached.
- 5- Check that you have cleaned the bag opening near the welding point; any impurities deriving from the passage of the product to be packaged prevent proper welding.
- 6- Check that you have removed all the possible roughness that can pierce the bag; the machines create a high vacuum level with consequent adhesion of the bag to the product, any point or unevenness can create micro holes in the bag that will let air in.
- 7- Moist products can make liquids rise towards the opening of the bag damaging the weld; check that you have dried the products to be packaged or use a double bag; insert the product in a first bag, fold the opening of the bag several times and insert it in a second bag with the opening of the first one turned towards the bottom of the second. The vacuum function will be able to be performed and any residual liquids will remain in the first bag without passing to the second, thus obtaining an effective weld. Alternatively, if you want to seal a liquid product even without obtaining a vacuum level suitable for storage, we recommend using the Soft Vacuum function.
- 8- If air enters the bag after a correct vacuum/welding cycle, the bag that is probably damaged must be replaced.

The machine does not make the vacuum in the bag:

- 1- Check that you have correctly positioned the opening of the bag between the gaskets in the vacuum chamber.
- 2- The machine works correctly with embossed bags with a thickness of 90 to 105 microns, different bags may not work properly; check that you have used the correct bags and in any case embossed bags (not completely smooth).
- 3- Check the vacuum chamber gaskets; in case of modest aspirations of liquids the gaskets can harden and be damaged; in this case it is necessary to change the gaskets.

The machine does not weld automatically:

- 1- Start a vacuum cycle and weld manually to check that the sealing bar is working properly.
- 2- Check that you have left enough free space between the product to be packaged and the opening of the bag; a limited space creates wrinkles and folds on the opening of the bag which limit the level of vacuum that can be reached and prevent the vacuum sensor from starting the welding automatically.

The machine does not reach a convenient vacuum level:

- 1- Check that you have correctly positioned the opening of the bag between the gaskets in the vacuum chamber.
 - 2- The machine works correctly with embossed bags with a thickness of 90 to 105 microns, different bags may not work properly; check that you have used the correct bags.
 - 3- Check that you have removed all the possible roughness that can pierce the bag; the machines create a high vacuum level with consequent adhesion of the bag to the product, any point or unevenness can create micro holes in the bag that will let air in.
 - 4- Check that you have left enough free space between the product to be packaged and the opening of the bag; a limited space creates wrinkles and folds on the opening of the bag that limit the level of vacuum that can be reached.
 - 5- Check the vacuum chamber gaskets; in case of modest aspiration of liquids the gaskets can harden and be damaged; in this case it is necessary to change the gaskets.
 - 6- Make sure you have not pressed the Soft Vacuum button (2) instead of the button for the normal vacuum cycle (1); the Soft Vacuum function creates a vacuum of about -200 mbar.
-



GARANZIA

L'apparecchio è settato e garantito per l'uso con sacchetti di tipo goffrato con spessore compreso tra 90 e 105 micron, le funzionalità dell'apparecchio non sono garantite in caso di utilizzo con sacchetti di tipo differente.

Le macchine per sottovuoto ad aspirazione esterna non sono idonee per essere utilizzate con prodotti ad alto tenore di umidità, l'eventuale aspirazione di liquidi può danneggiare l'apparecchio (pompa, scheda elettronica e guarnizioni della camera del vuoto); tali danneggiamenti rientrano nell'uso improprio della macchina e non sono coperti da garanzia.

La presente Garanzia non pregiudica i diritti dell'acquirente stabiliti con D. Lgs. 02/022002, n. 24. Con la presente Garanzia, il produttore offre all'Acquirente che si rivolge direttamente ad un Punto Vendita il ripristino della conformità tecnica dell'apparecchio in modo rapido, sicuro e qualitativamente ineccepibile.

La presente Garanzia è operativa indipendentemente dalla prova che il difetto derivi da vizi di fabbricazione presenti all'atto dell'acquisto dell'apparecchio, fatta eccezione per quanto previsto al punto "d" del presente testo.

- a) Durata della garanzia: 24 mesi dalla data di acquisto. Trascorsi i primi 12 mesi di Garanzia, gli interventi in garanzia sull'apparecchio saranno gestiti dai Punti Vendita nei successivi 12 mesi di garanzia legale in stretta applicazione di quanto previsto dal D. Lgs. 02/022002, n. 24.
- b) Validità della garanzia: In caso di richiesta di assistenza, la garanzia è valida solo se verrà esibito il certificato di garanzia unitamente ad un documento, valido agli effetti fiscali, che riporti gli estremi d'identificazione del rivenditore, del prodotto e la data in cui è stato effettuato l'acquisto.
- c) Estensione della garanzia: La riparazione NON interrompe nè modifica la durata della garanzia che decadrà alla sua scadenza legale.
- d) Limiti della garanzia:
 - La garanzia non copre in nessun caso guasti derivanti da:
 - negligenza, imperizia, imprudenza e trascuratezza nell'uso (inosservanza di quanto prescritto nel libretto delle "istruzioni d'uso");
 - manutenzioni non previste nel libretto delle "istruzioni d'uso" o effettuate da personale non autorizzato;
 - manomissioni o interventi per incrementare la potenza o l'efficacia del prodotto;
 - errata installazione (alimentazione con voltaggio diverso da quello riportato sulla targhetta dati e sul presente libretto);
 - uso improprio dell'apparecchio;
 - danni dovuti a normale usura dei componenti, urti, cadute, danni di trasporto.
 - la garanzia non comprende la riparazione / sostituzione di parti che sono soggette ad usura durante il normale utilizzo del prodotto (ganci, impastatori, lame, cinghie di trasmissione, connettori...).
- e) Costi: Nei casi non coperti da garanzia il produttore si riserva il diritto di addebitare al Cliente le spese relative alla riparazione o sostituzione dell'apparecchio.
- f) Responsabilità del produttore: Il produttore declina ogni responsabilità per eventuali danni che possono, direttamente o indirettamente, derivare a persone, cose o animali domestici in conseguenza della mancata osservanza di tutte le prescrizioni indicate nel libretto delle "istruzioni d'uso" e concernenti specialmente le avvertenze in tema d'installazione, uso e manutenzione dell'apparecchio.



CONDITIONS DE GARANTIE

L'appareil est réglé et garanti pour l'utilisation avec des sacs de type gaufré avec une épaisseur de 90 à 105 microns, l'utilisation avec des sacs d'autre type peut ne pas garantir le même fonctionnement.

Les machines sous-vide à aspiration externe (tel que les machines décrites dans ce manuel), ne sont pas adaptées pour emballer des produits à haute teneur en humidité. L'aspiration des liquides peut endommager la pompe, la carte électronique et les joints de la chambre du vide. Ces endommagements ne sont pas couverts par la garantie.

Le constructeur n'est pas responsable en cas de défaut ou d'endommagement à la non connaissance ou à la non-application des conseils de cette notice.

La présente garantie ne compromet pas les droits de l'acheteur établis avec le décret-loi 02/022002, n. 24.

Par la présente garantie le fabricant offre à l'acheteur (qui s'adresse directement à un point de vente) le rétablissement de la conformité technique de l'appareil de façon rapide, sûre et qualitativement irréprochable.

La présente garantie est valable indépendamment de la certitude que le défaut dérive de vices de fabrication présents au moment de l'achat de l'appareil, à l'exception des conditions mentionnées au point «d» du présent mode d'emploi.

- a) Durée de la garantie: 24 mois à compter de la date d'achat. Après les 12 premiers mois de garantie, les interventions effectuées sur l'appareil et couvertes par cette dernière seront gérées par les points de vente pendant les 12 mois qui suivront la garantie légale en appliquant strictement les conditions du décret-loi 02/022002, n. 24.
- b) Validité de la garantie: En cas de demande d'assistance, la garantie est valable uniquement en présentant le certificat de garantie joint à un document (valable comme pièce comptable) indiquant les renseignements du revendeur, du produit et la date d'achat.
- c) Extension de la garantie: La réparation N' interrompt pas ni ne modifie la durée de la garantie qui expirera à la date légale.
- d) Limites de la garantie:
 - La garantie ne couvre en aucun cas les pannes dérivant de:
 - négligence, maladresse, imprudence et inattention dans l'utilisation (non-respect des instructions du mode d'emploi);
 - entretiens non prévus dans le mode d'emploi ou effectués par un personnel non autorisé;
 - modifications ou interventions pour augmenter la puissance ou l'efficacité du produit;
 - mauvaise installation (alimentation avec un voltage différent de celui indiqué sur la plaque des données techniques et dans le présent mode d'emploi).
 - utilisation non conforme de l'appareil;

- dommages dus à l'usure normale des composants, chocs, chutes, dommages dus au transport.
 - la garantie ne comprend pas la réparation/substitution des pièces sujettes à l'usure pendant l'utilisation normale du produit (crochets, malaxeur, lames, courroies de transmission, connecteurs...).
- e) Coûts: Pour les cas non couverts par la garantie le producteur se réserve le droit de faire payer au client les frais de réparation ou de substitution de l'appareil.
- f) Responsabilité du fabricant: Le fabricant décline toute responsabilité pour les éventuels dommages physiques ou matériels qui peuvent, directement ou indirectement, dériver du non-respect de toutes les consignes fournies dans le mode d'emploi et celles concernant l'installation, l'utilisation et l'entretien de l'appareil.



WARRANTY

The appliance is prepared for use embossed bags with a thickness of 90 to 105 microns, if used with different bags the machine could not have same performances.

This appliance is not intended for use with high grade humidity food; liquids suction may damage the appliance (Pump, El. Card and vacuum chamber Gasket) and this is considered inappropriate use and out of warranty cover.

Domestic use: European warranty cover the machine for 24 months from the purchasing date.

This Warranty does not affect your statutory rights under D. Lgs. 02/022002, n. 24.

With this guarantee, the manufacturer suggests the Purchaser to address directly a Point of Sale which to comply with the restoration in a fast, safe and unquestionable quality.

This Warranty is effective regardless of the evidence that the defect - resulting from manufacturing defects present at the time of purchase of the device, except as provided in paragraph "d" of this text.

- a) Warranty duration: 24 months from date of purchase. After the first 12 months of warranty, the warranty on the unit will be managed by the Stores within 12 months of legal guarantee in strict application of the provisions of Legislative Decree 02/022002, n. 24.
- b) The warranty is effective: In case of a request for assistance, the warranty is valid only if you show the warranty certificate together with a document, valid receipt, showing the identification details of the seller, the product and the date on which the purchase was made.
- c) Warranty extension: Repair DOES NOT stop nor change the duration of the warranty which will expire on its legal deadline.
- d) Limitations of Warranty:
 - The warranty does not cover any damage resulting from:
 - negligence, incompetence, recklessness and carelessness in use (failure to comply with the rules in this manual);
 - maintenance not covered in this booklet or performed by unauthorized personnel;
 - tampering or interventions to increase the power or efficacy of the product;
 - incorrect installation (power supply with a voltage other than that listed on the nameplate and in this booklet);
 - improper use of the appliance;
 - damage due to normal wear and tear of the components, impacts, falls, transport damage.
 - the guarantee does not cover the repair / replacement of parts subject to wear during normal use of the product (hooks, kneading, blades, belts, connectors ...).
- e) Costs: In cases not covered by the warranty, the manufacturer reserves the right to charge the customer the cost of repair or replacement of the appliance.
- f) Manufacturer's responsibility: The manufacturer is not liable for any damage that may directly or indirectly affect persons, property or pets as a consequence of failure to comply with all the requirements set out in this "Instructions for Use" booklet and concerning especially the warnings regarding installation, use and maintenance.

COME CONTATTARE IL SUPPORTO TECNICO / COMMENT Contacter L'ASSISTANCE / HOW TO CONTACT TECHNICAL SUPPORT

- Tel. +39 031 722819
- Fax +39 031 722825
- info@rgv.it
- www.rgv.it



Questo simbolo che appare sul prodotto o sulla confezione indica che il prodotto non deve essere smaltito assieme agli altri rifiuti domestici. Gli utenti devono provvedere allo smaltimento delle apparecchiature da rottamare portandole al luogo di raccolta indicato per il riciclaggio delle apparecchiature elettriche ed elettroniche. La raccolta e il riciclaggio separati delle apparecchiature da rottamare in fase di smaltimento favoriscono la conservazione delle risorse naturali e garantiscono che tali apparecchiature vengano rottamate nel rispetto dell'ambiente e della tutela della salute. Per ulteriori informazioni sui punti di raccolta delle apparecchiature da rottamare, contattare il proprio comune di residenza, il servizio di smaltimento dei rifiuti locale o il negozio presso il quale è stato acquistato il prodotto.

Evacuation des équipements usagés par les particuliers au sein de l'Union européenne. La présence de ce symbole sur le produit ou sur son emballage indique que vous ne pouvez pas vous débarrasser de ce produit de la même façon que vos déchets courants. Au contraire, vous êtes responsable de l'évacuation de vos équipements usagés et à cet effet, vous êtes tenu de les remettre à un point de collecte agréé pour le recyclage des équipements électriques et électroniques usagés. Le tri, l'évacuation et le recyclage séparés de vos équipements usagés permettent de préserver les ressources naturelles et de s'assurer que ces équipements soient recyclés dans le respect de la santé publique et de l'environnement. Pour plus d'informations sur les lieux de collecte des équipements usagés, veuillez contacter votre mairie, votre service de traitement des déchets ménagers ou le magasin où vous avez acheté le produit.

Disposal of Waste Equipment by Users in Private Households in the European Union This symbol on the product or on its packaging indicates that this product must not be disposed of with your other household waste. Instead, it is your responsibility to dispose of your waste equipment by handing it over to a designated collection point for the recycling of waste electrical and electronic equipment. The separate collection and recycling of your waste equipment at the time of disposal will help to conserve natural resources and ensure that it is recycled in a manner that protects human health and the environment. For more information about where you can drop off your waste equipment for recycling, please contact your local city office, your household waste disposal service or the shop where you purchased the product.



Fabbricato da / Manufactured by:

R.G.V. srl

Via Giovanni XXIII, 11
22072 Cermenate (CO) – Italia

Tel. +39 031 722819

fax +39 031 722825

e-mail: info@rgv.it

www.rgv.it

Made in P.R.C.