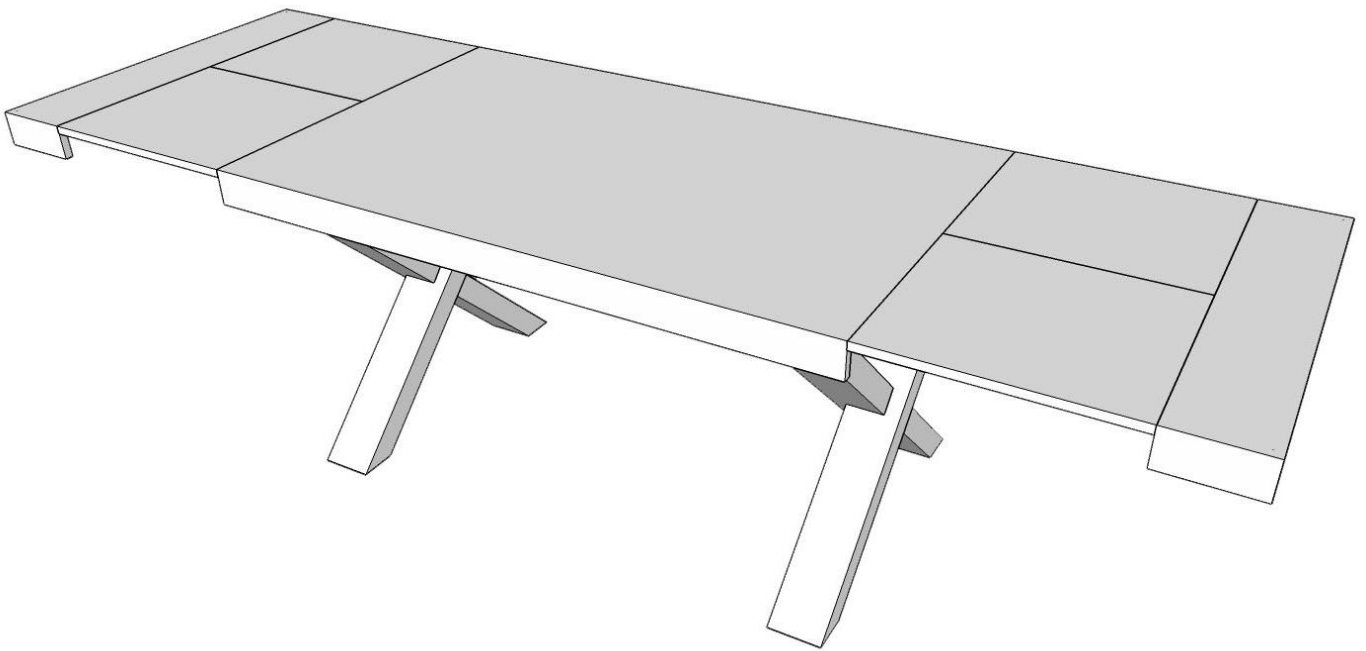


# CAPRI

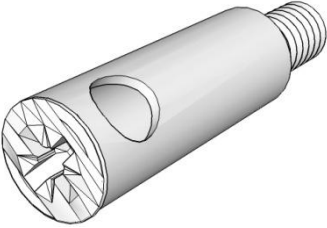

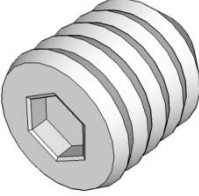
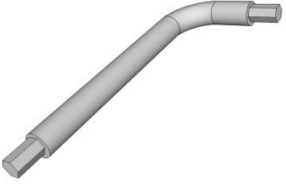
**DIM. H 75 x 160 x 90 CM + 2 x (50 x 90) CM**

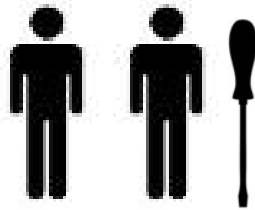
**DIM. H 75 x 180 x 90 CM + 2 x (50 x 90 ) CM**

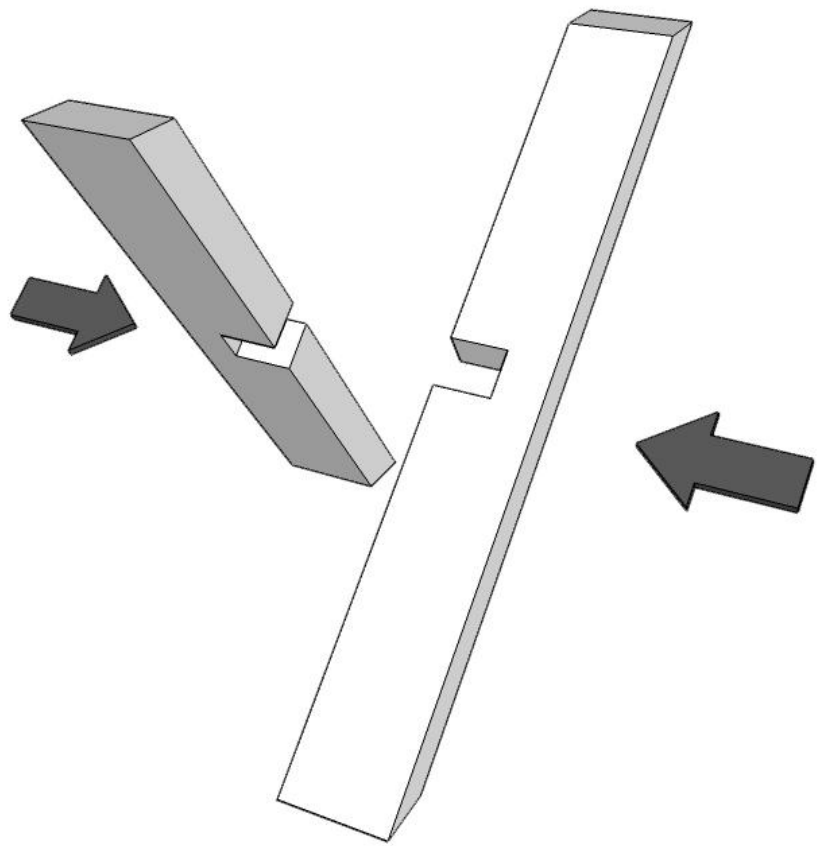
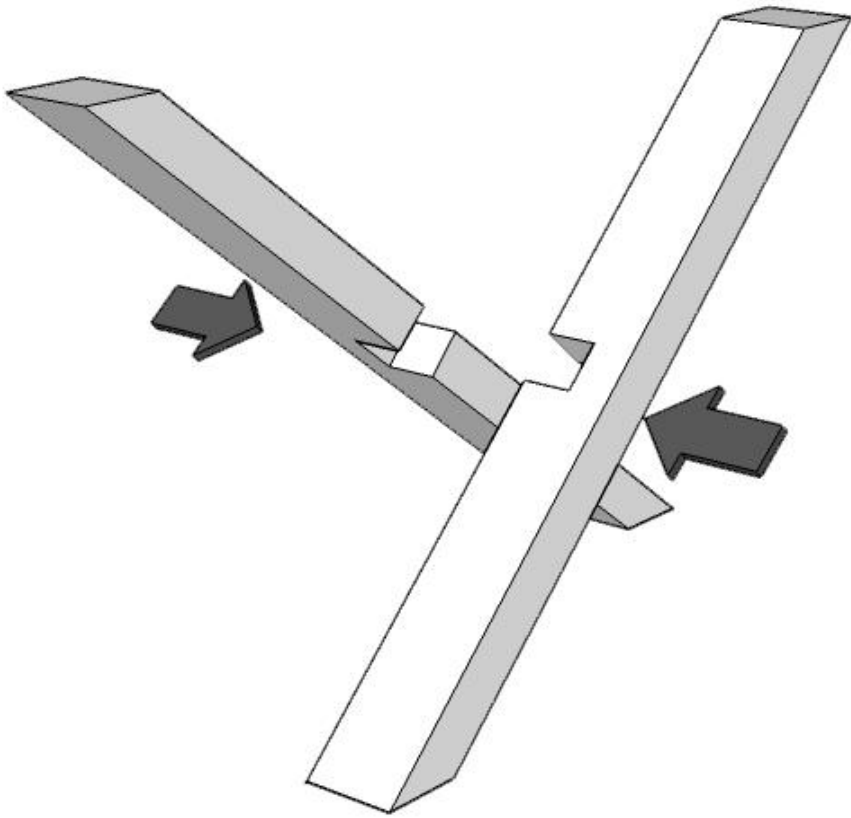


**D** - Montageanleitung  
**NL** - Handleiding voor de montage  
**GB** - Assembly instructions

**FR** - Notice de montage  
**I** - Istruzioni di montaggio  
**E** - Instrucciones de montaje

N.	<b>8</b>	N.	<b>8</b>	N.	<b>8</b>	N.	<b>1</b>
							
TIPO	<b>A</b>	TIPO	<b>B</b>	TIPO	<b>C</b>	TIPO	<b>D</b>





4 x 2A

