

NEWTON

Istruzioni montaggio e uso
Instructions for assembly and use
Instructions de montage et mode d'emploi
Montage- und Gebrauchsanweisung
Instrucciones de montaje y uso
Инструкции по монтажу и эксплуатации

Carrello portavivande trasformabile in tavolo
Hostess trolley that converts into a small table
Desserte transformable en petite table
Wagen für Lebensmittel, der sich in ein Tischchen verwandeln kann
Carro porta bebidas transformable en mesita
Тележка для пищевых продуктов, трансформируемая в стол



AVVERTENZE

WARNING

AVERTISSEMENT

WARNUNG

ADVERTENCIAS

ПРЕДУПРЕЖДЕНИЯ

- **Leggere attentamente e conservare per future referenze**
- Prima di utilizzare il tavolo, verificare che il piano aperto sia bloccato.
- Controllate periodicamente il perfetto bloccaggio di tutti i componenti.
- Pulire con un panno umido o del detergente neutro (no solventi) e asciugare accuratamente.

- **Read the instructions carefully and keep for future reference**
- Before using the table, make sure that the open flap is secure.
- Every so often check that all the components are perfectly secure.
- Clean with a damp cloth or with neutral detergent (not solvents) and dry carefully.

- **Lire attentivement et conserver en cas de besoin**
- Avant d'utiliser la table, vérifier que le plan ouvert soit bien bloqué.
- Contrôler périodiquement le parfait blocage de tous les composants.
- Nettoyez à l'aide d'un chiffon humide ou de détergent neutre (non-solvants) puis essuyez-le soigneusement.

- **Aufmerksam lesen und für zukünftige Referenzen aufbewahren**
- Vor der Verwendung des Tisches überprüfen, daß die geöffnete Fläche befestigt ist.
- Regelmäßig die perfekte Befestigung aller Komponenten kontrollieren.
- Mit einem feuchtem Tuch oder neutralem Reinigungsmittel (keine Lösungsmittel) reinigen und gut abtrocknen.

- **Leer atentamente y conservar para futuras referencias**
- Antes de utilizar la mesa, verificar que el plano que está abierto esté bloqueado.
- Controlar periódicamente el bloqueo perfecto de todos los componentes.
- Limpiar con un paño húmedo o con detergente neutro (no con solventes) y secar cuidadosamente.

- **Внимательно прочитать и сохранить для будущего пользования**
- Прежде чем воспользоваться изделием, убедитесь в том а открытое пространство надежно заблокирована.
- Периодически проверять надежность фиксации всех компонентов.
- Протирать влажной ветошью или нейтральным моющим средством (не использовать растворители) и насухо вытирать.

COMPOSIZIONE

COMPOSITION

COMPOSITION

MATERIALIEN

COMPOSICIÓN

СТРУКТУРА

- Struttura in legno di faggio verniciato.
- Piani in legno truciolare ricoperto melaminico.
- Ruote in polipropilene ricoperte con gomma.
- Cesti in ferro metallizzato alluminio.

- Coated beechwood frame.
- Chipboard table tops covered in melamine.
- Polypropylene castors with rubber surround.
- Aluminium-varnished iron bottle racks.

- Structure en bois de hêtre vernis.
- Plan en particules revêtues mélamine.
- Roulettes en polypropilène recouvertes de caoutchou.
- Panier en fer métallisé aluminium.

- Aufbau aus lackiertem Buchenholz.
- Flächen aus Spanplatte mit Melaminüberzug.
- Rollen aus Polypropylen mit Gummi überzogen.
- Aluminium lackiertem Eisen Flaschenhalter.

- Estructura de madera de haya barnizada.
- Planos de aglomerado recubierto con melamina.
- Ruedas de polipropileno recubiertas con goma.
- Canasto porta botellas de hierro barnizadas en aluminio.

- Каркас из окрашенного бука.
- Вспомогательные секции из кашированной ДСП.
- Полипропиленовые колесики с резиновым покрытием.
- Корзина металлизированного алюминий железа.

COMPONENTI

COMPONENT-PARTS

COMPOSANTS

BESTANDTEILE

COMPONENTES

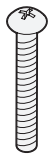
КОМПОНЕНТЫ



a



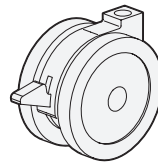
bx4



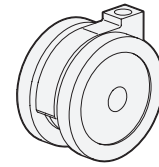
cx8



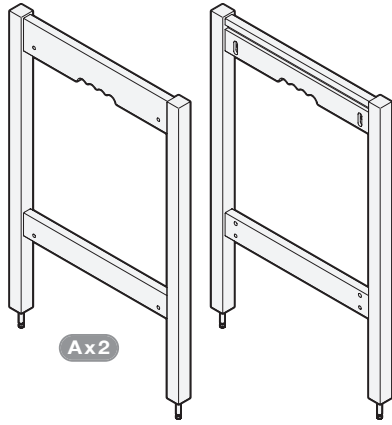
dx8



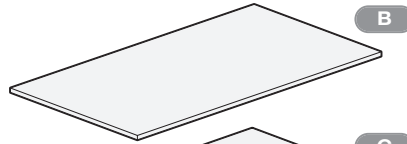
ex2



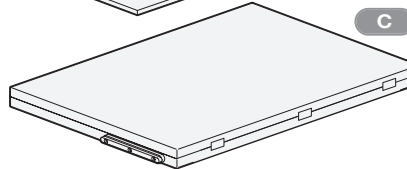
fx2



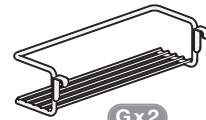
Ax2



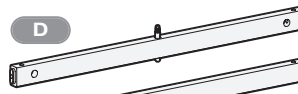
B



C



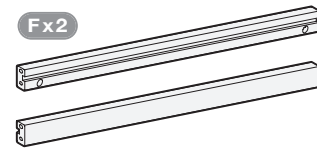
Gx2



D



E



Fx2

MONTAGGIO

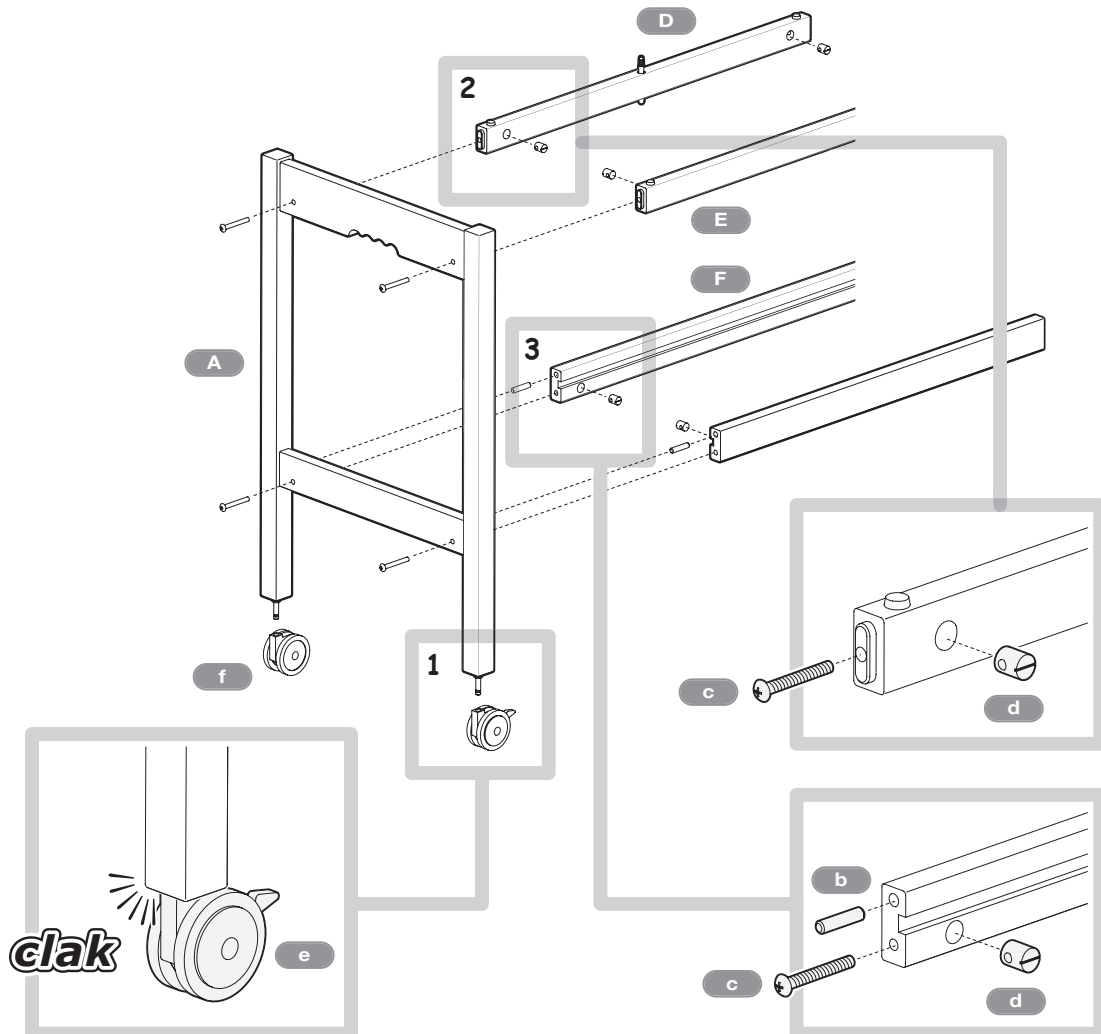
ASSEMBLY

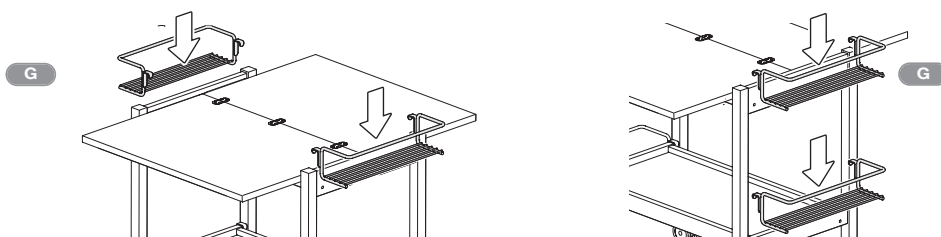
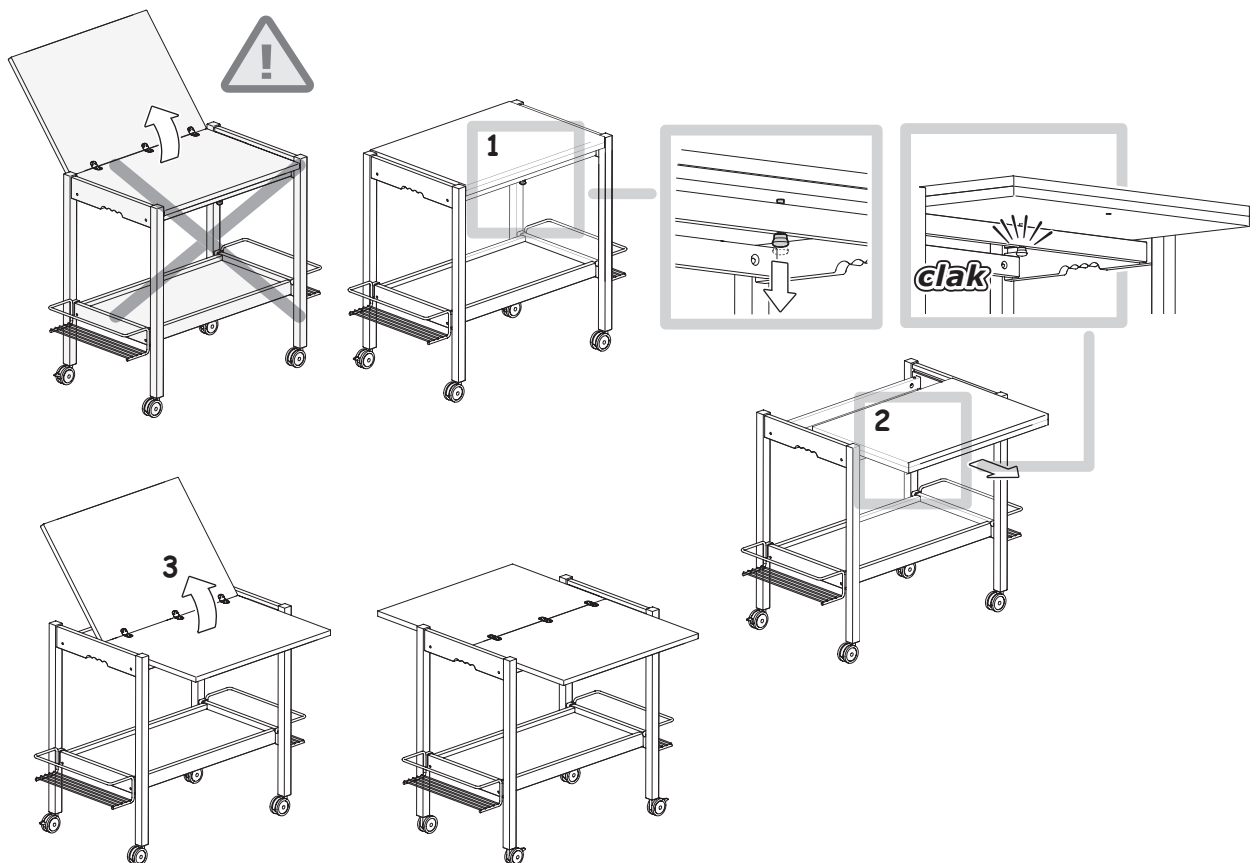
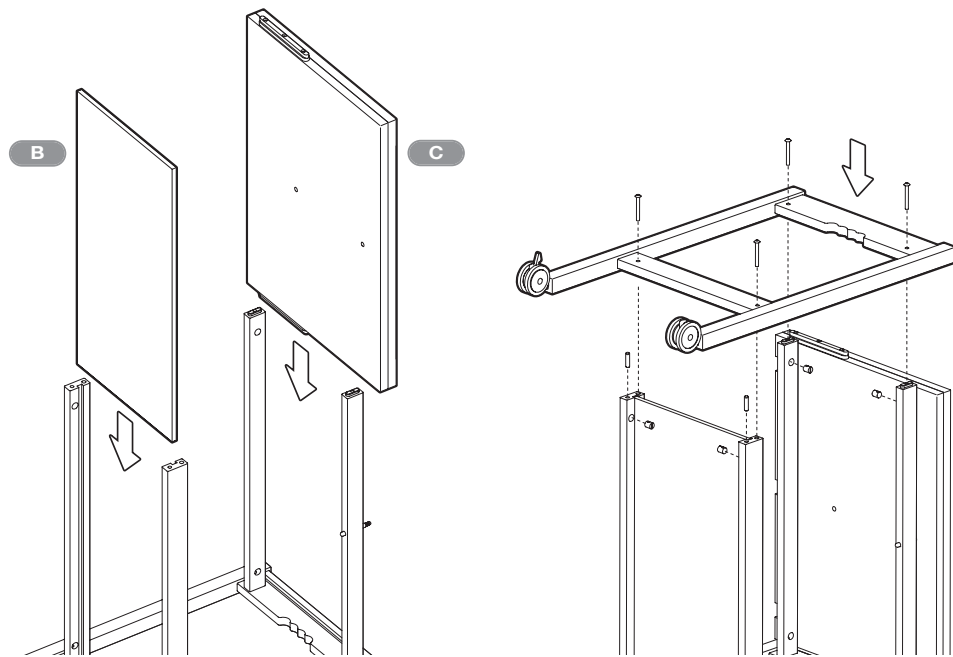
ASSEMBLAGE

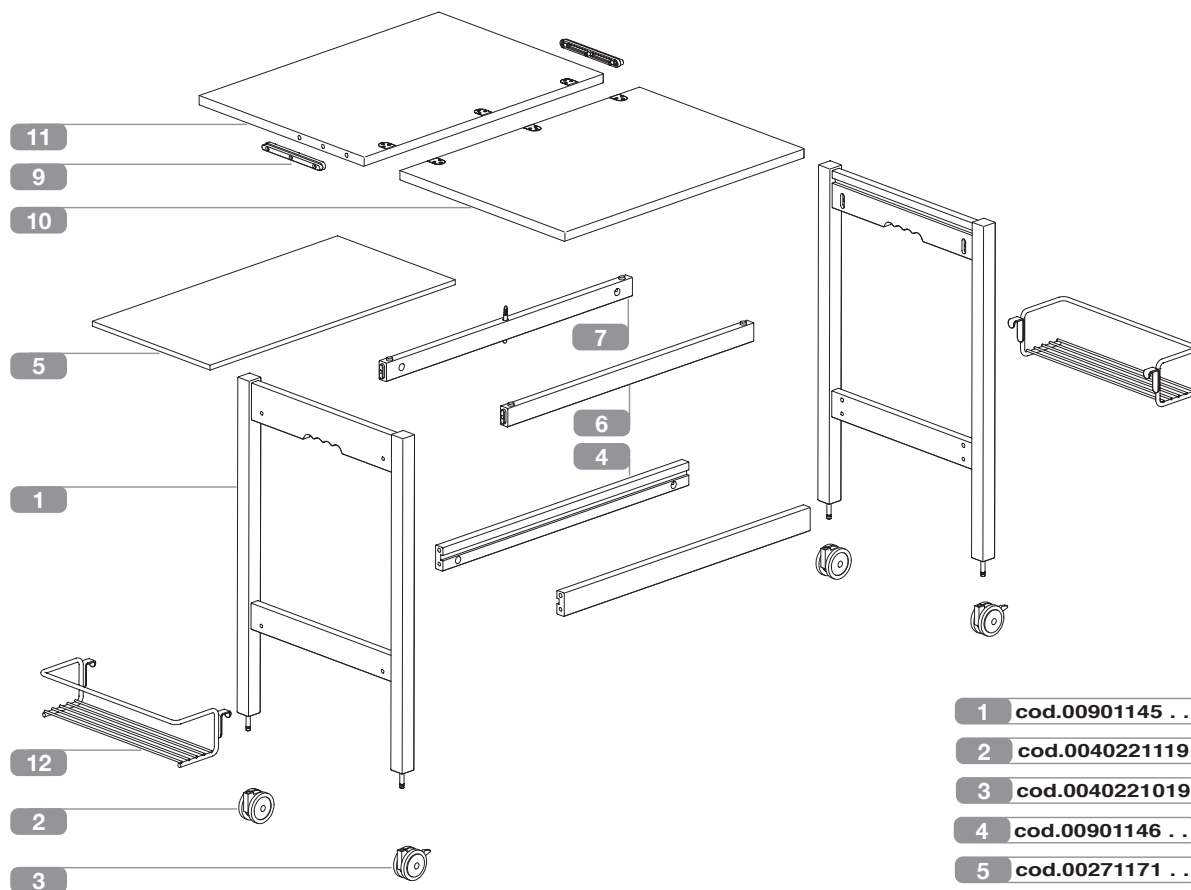
MONTAGE

MONTAJE

СБОРКА







12

2

3

2

3

8

13

1 cod.00901145 ..

2 cod.0040221119

3 cod.0040221019

4 cod.00901146 ..

5 cod.00271171 ..

6 cod.00901148 ..

7 cod.00901147 ..

8 cod.0033013057

9 cod.0040070519

10 cod.00271173 ..

11 cod.00271172 ..

12 cod.7039099648

13 cod.7010113700

IT Ogni codice ricambio deve essere sempre composto da dieci cifre: completare gli eventuali codici da otto cifre con le due indicanti il colore. **Attenzione:** le sostituzioni devono essere richieste solamente tramite il rivenditore. Le caratteristiche cromatiche dei vari materiali possono differire tra loro e non sono vincolanti per il produttore.

EN Every code reciprocation always must be composed from ten figures: to complete the eventual codes from eight indicating figures with the two color. **Note:** the replacement parts may only be ordered through the retailer. The colour characteristics of the various materials can differ and are not binding for the manufacturer.

FR Chaque code je rends doit être toujours composé de dix chiffres : compléter les éventuels codes de huit chiffres avec deux heures indiquant la couleur. **Attention:** les substitutions ne peuvent être effectuées que par l'intermédiaire du revendeur. Les caractéristiques chromatiques des différents matériaux peuvent varier et n'ont pas de caractère obligatoire pour le fabricant.

DE Jeder Code gebe ich zurück muß mich immer aus zehn Zahlen zusammensetzen: die möglichen Codes von acht Zahlen mit zwei Stunden zu vervollständigen, die die Farbe angeben. **Wichtig:** ersatz darf nur über den Händler angefordert werden. Die farblichen Merkmale der einzelnen Materialien können voneinander abweichen und sind für den Hersteller nicht verbindlich.

ES Cada código vuelvo debo siempre ser compuesto de diez cifras: completar los posibles códigos de ocho cifras con las dos horas que indican el color. **¡Atención!** las sustituciones deben ser solicitadas solamente a través del revendedor. Las características cromáticas de los diversos materiales pueden diferir entre sí y no son vinculantes para el productor.

RU Коды запчастей всегда должны состоять из десяти цифр; дополнить коды из восьми цифр двумя недостающими цифрами, означающими цвет. **Внимание:** запросы на замену осуществляются исключительно через продавца. Цветовые характеристики различных материалов могут отличаться друг от друг, они не являются обязательными для производителя.

NATURALE 03

NOCE 06

WENGE' 86

FOPPAPEDRETTI

Foppa Pedretti S.p.A.
Via A. Volta, 11 - 24064
Grumello del Monte Bergamo, Italy
tel +39 035.830497 fax +39 035.831283
www.foppapedretti.it