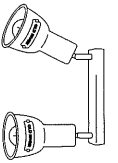


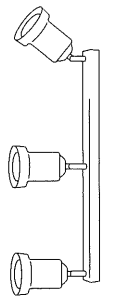


Moretti Luce

For



Spot a 2/3 Luci



2/3 Lights Spots

CE ERL

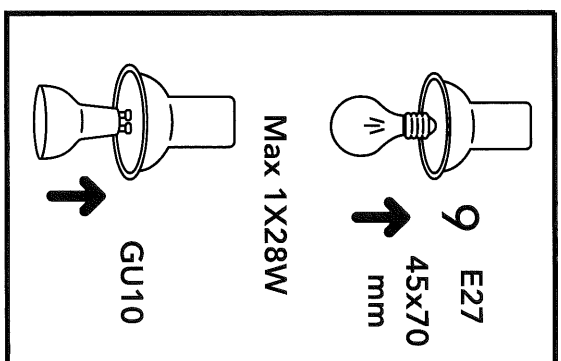
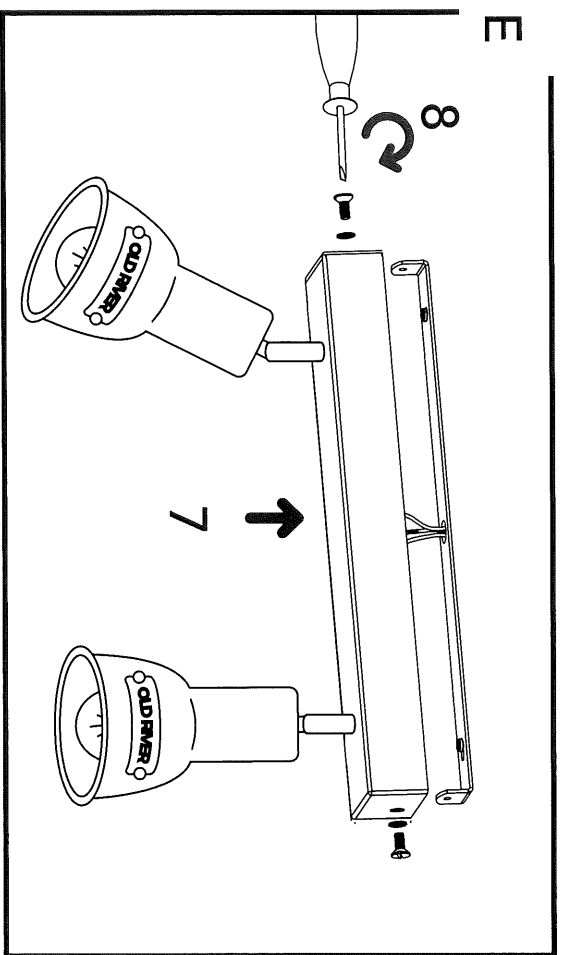
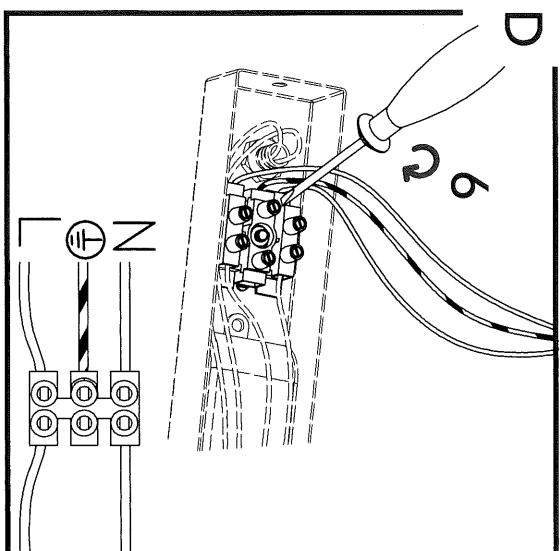
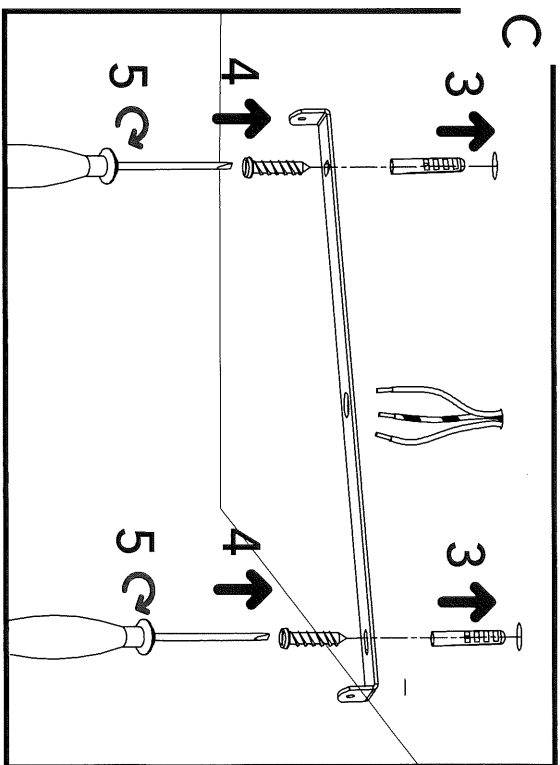
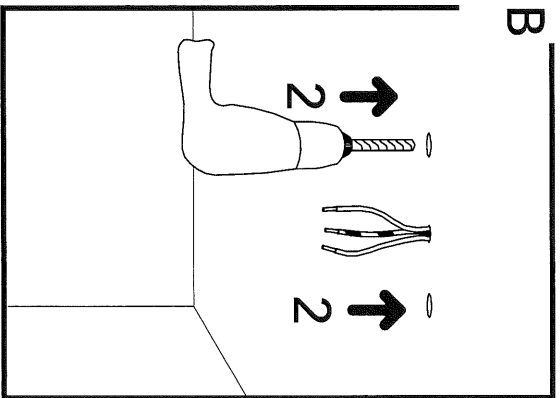
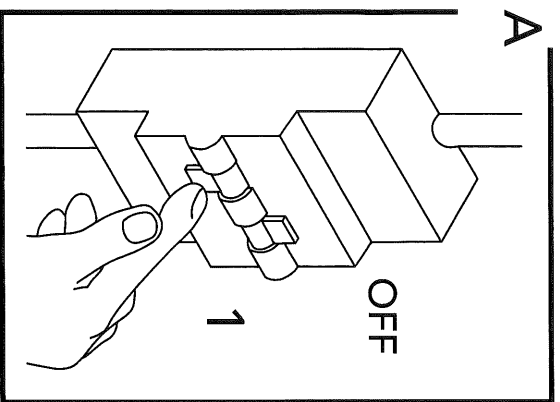
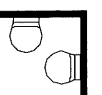
220 - 240 Volt

A++ ÷ E



IP 20

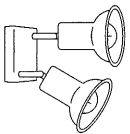
E27 | GU10
Max 1X28W



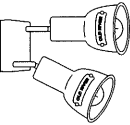


Moretti Luce

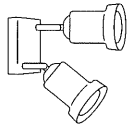
For



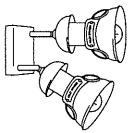
1422



1423



1425



1426

CE ENEC

220 - 240 Volt



A++ ÷ E

IP 20

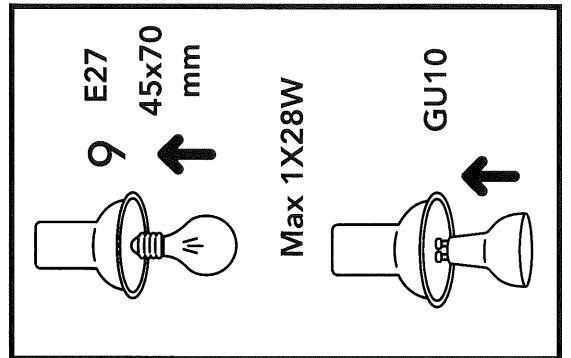
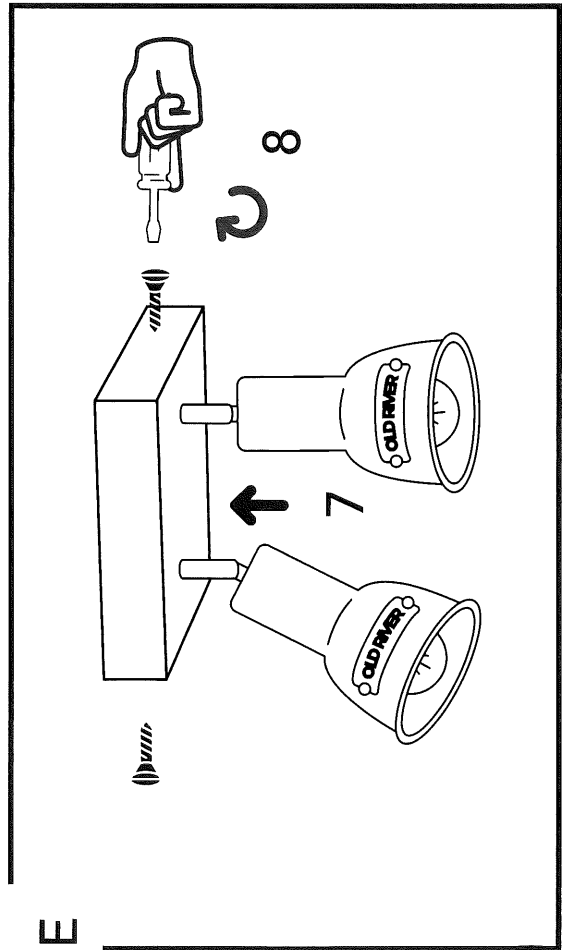
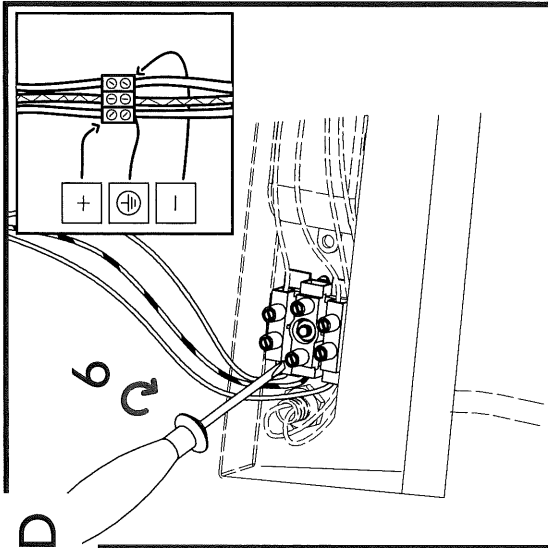
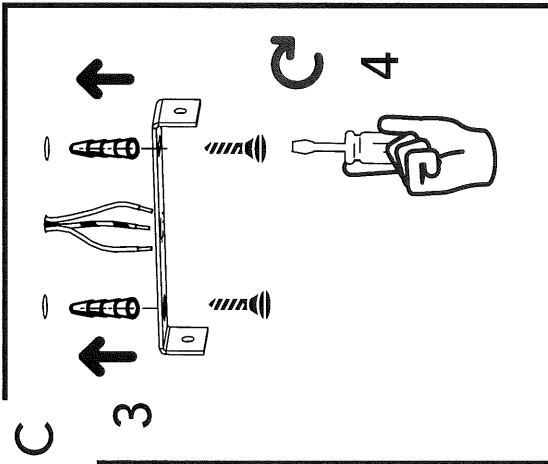
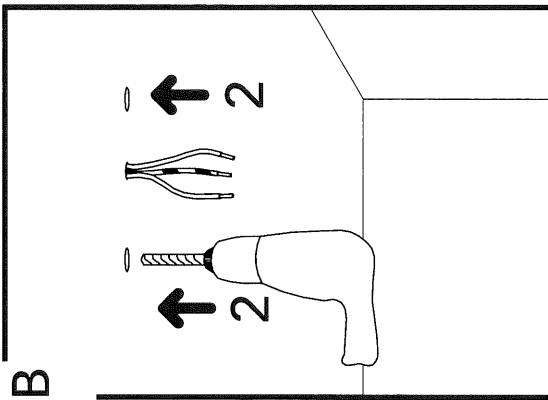
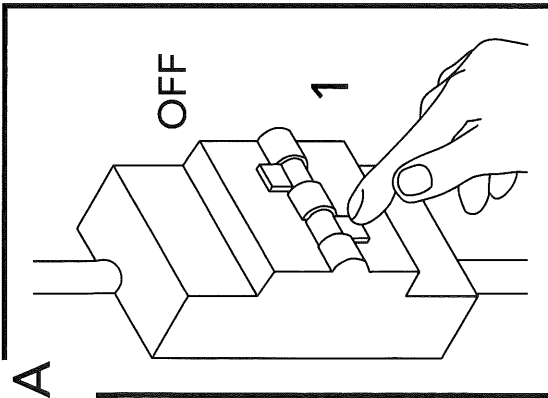


E27



GU10

Max 1X28W



Avvertenze:

EN If the external flexible cable of this luminary is damaged, it must be substituted exclusively of the manufacturer, or his service of assistance, or personnel qualified equivalent, to avoid dan-

gers.

FR Si le cable flexible extérieur de ce luminaire est endommagé, il doit être substitué exclusivement du constructeur, de son service d'assistance, ou de personnel qualifié équivalent, au fin d'éviter des dangers.

IT Se il cavo flessibile esterno di questo apparecchio viene danneggiato, deve essere sostituito esclusivamente dal costruttore, dal suo servizio di assistenza, o da personale qualificato equivalente, al fine di evitare pericoli.

RO În caz de pierdere a integrității cablului flexibil extern al acestui aparat, înlocuirea se face numai de către constructor, de către serviciul sau de asistență, sau de personal calificat echivalent, pentru evitarea pericolilor.

DE Wenn das flexible Außenkabel dieser Beleuchtung beschädigt wird, muß er ausschließlich vom Konstrukteur von seinem Begleitdienst oder von entsprechendem qualifiziertem Personal ersetzt werden, am Ende, Gefahren zu vermeiden.

ES Si el cable flexible exterior de este alumbrado se daña, debe substituirse exclusivamente del fabricante, de su servicio de asistencia, o de personal cualificado equivalente, al final de evitar peligros.

RU Если повреждён внешний гибкий кабель это luminary, то его необходимо заменить исключительно изготовителем, его обслуживающим персоналом, или персоналом квалифицировавшим, для избежания возникновения опасности.

IT "Attenzione, Rischio di scossa elettrica"

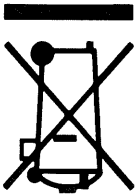
Il prodotto deve essere scollegato dalla linea elettrica di alimentazione se sprovisto di lampadina o lampadina rotta o in caso di rottura vetro.
Non utilizzare il prodotto fino all'inserimento della lampadina o sostituzione della lampadina o alla sostituzione del vetro.
Utilizzare solo vetri originali disponibili presso il costruttore, completi di tutti gli accessori necessari per il corretto montaggio".

EN Warning, risk of electric shock!

The product must be disconnected from power line, if does not have light bulb or has a broken light bulb or has a broken Glass. Use only original glasses available from the manufacturer, complete with all accessories required for proper installation."



Moretti Luce



IT
Diretiva 2002/96/CE (Rifiuti di Apparecchiatura Elettrica ed Elettronica - RAEE):

Informazioni agli utenti: ai sensi dell'art. 13 del Decreto Legislativo 25 luglio 2005, n. 151 "Attuazione delle Diretive 2002/95/CE, 2002/96/CE e 2003/108/CE, relative alla riduzione dell'uso di sostanze pericolose nelle apparecchiature elettriche ed elettroniche, nonché allo smaltimento dei rifiuti" questo prodotto è conforme.

Il simbolo del cassonetto barrato riportato sull'apparecchiatura o sulla sua confezione indica che il prodotto alla fine della propria vita utile deve essere raccolto separatamente dagli altri rifiuti.

L'utente dovrà, pertanto, conferire l'apparecchiatura giunta a fine vita agli idonei centri di raccolta differenziata dei Rifiuti Elettronici ed Elettrotecnici, oppure riconsegnarla al rivenditore al momento dell'acquisto di una nuova apparecchiatura di tipo equivalente, in ragione di uno a uno.

Ladegata raccolta differenziata per l'arrivo successivo dell'apparecchiatura dismessa al riciclaggio, al trattamento ed allo smaltimento ambientale compatibile contribuisce ad evitare possibili effetti negativi sull'ambiente e sulla salute e favorisce il riciclaggio e/o riutilizzo di cui è composta l'apparecchiatura.

Lo smaltimento abusivo del prodotto da parte dell'utente comporta l'applicazione delle sanzioni amministrative previste dalla normativa vigente.

ES
Diretiva 2002/96/EC (Residuos de aparatos electrónicos y electrónicos - RAEE):

Información para el usuario: Este producto es conforme con la Directiva EU 2002/96/CE. El símbolo de la papelería barrada indica sobre el aparato que este producto, al final de su vida útil, debe ser tratado separadamente de los residuos domésticos. El usuario es responsable de la entrega del aparato al final de su vida útil a los centros de recogida autorizados. El adecuado proceso de recogida diferenciada permite dirigir el aparato desechado al reciclaje, a su tratamiento y a su desmantelamiento de una forma compatible con el medio ambiente, contribuyendo a evitar los posibles efectos negativos sobre el ambiente y la salud, favoreciendo el reciclaje de los materiales de los que está compuesto el producto. Para información mas detallada infiera a los sistemas de recogida disponibles, dirigiéndose al servicio local de recogida establecimiento donde se adquirió el producto.

FR
Directive 2002/96/CE (Déchets d'équipements électriques et électroniques - DEEE):

Informations aux utilisateurs: Ce produit est conforme à la Directive EC 2002/96/CE. Le symbole de la corbeille barrée indique sur l'appareil qu'il est plus ce dernier doit être éliminé à part lorsqu'il n'est plus utilisable et non pas avec les ordures ménagères. L'utilisateur est responsable de la livraison de l'appareil hors d'usage à un centre de ramassage spécialisé. Le tri approprié des déchets permet d'acheminer l'appareil vers le recyclage. Le traitement et l'élimination de façon écologique compatible le contribue à éviter.

Moretti! Luce



ter les effets négatifs possibles sur l'environnement matériaux dont est constitué le produit. Pour avoir renseignements plus détaillés sur les systèmes de ramassage disponibles, s'adresser au service local d'élimination des déchets ou au revendeur.

DE
Richtlinie 2002/96/EU (Elektro- und Elektronik-Altgeräte - WEEE):
Benutzerinformationen: Dieses Produkt entspricht der EU-Richtlinie 2002/96/EU. Das Symbol des auf dem Gerät dargestellten, durchgestrichenen Korbes gibt an, dass das Produkt am Endesener Nutzungsdauer gesondert vom Hausmüll zu behandeln ist. Am Ende der Nutzungsdauer ist der Benutzer für die Überantwortung des Geräts an geeignete Sammelstellen verantwortlich. Die angemessene, getrennte Mülsammlung zwecks umweltkompatibler Behandlung und Entsorgung für den anschließenden Recyclingbeginn des nicht mehr verwendeten Geräts trägt zur Vermeidung möglicher schädlicher Wirkungen auf Umwelt und Gesundheit bei und begünstigt das Recycling der Materialien, aus denen das Produkt zusammengesetzt ist. Für nähere Informationen bezüglich der zur Verfügung stehenden Sammelysteme, wenden Sie sich bitte an den örtlichen Müllentsorgungsdienst Oder an das Geschäft, in dem der Kauf getätigt worden ist.

UK
Directive 2002/96/EC (Waste Electrical and Electronic Equipment - WEEE):
Information for users: This product complies with EU Directive 2002/96/EC. The crossed-out wastebasket symbol on the appliance means that at the end of its useful lifespan, the product must be disposed of responsibly from ordinary household wastes. The user is responsible for delivering the appliance to an appropriate collection facility at the end of its useful lifespan. Appropriate separate collection to permit recycling, treatment and environmentally compatible disposal helps prevent negative impact on the environment and promotes recycling.

NL
Richtlijn 2002/96/EG (Afgedaanne Elektrische en Elektronische Apparaten - AEEA):
Informatie voor de gebruikers: Dit product voldoet aan de richtlijn EU 2002/96/EG. Het symbool van de gebruikte afgedaan, niet met het huisvuil kan worden gerecycleerd. Het is de verantwoordelijkheid van de gebruiker het product, op het moment dat dit wordt afgedaan, in te leveren bij een centrum voor gescheiden afvalverwerking, die gericht is op de recycling van het afgedaante product en die een milieuverriendelijke behandeling en vernietiging mogelijk maakt, draagt ertoe bij mogelijk negatieve effecten op het milieu en op de gezondheid te voorkomen en bovendien het hergebruik van de materialen waaruit het product bestaat. Voor meer gedetailleerde informatie met betrekking tot de voorhanden zijnde afvalverwerkingsystemen dient u zich te wenden tot de plaatselijke milieudienst of tot de winkelier waar u het product heeft gekocht.

PT
Diretiva 2002/96/CE (Resíduos de equipamentos elétricos e electrónicos REEE):
Informações para os utilizadores: Este produto é conforme à Diretiva EU 2002/96/CE. O símbolo do cesto de lixo barrado marcado no aparelho indica que o produto, após a utilização, deve ser tratado separadamente do lixo doméstico. O utilizador é responsável pela entrega do aparelho, no fim da vida do mesmo, às autoridades estruturadas de recolha. A adequada recolha diferenciada para o encaminhamento de resíduos para o produto. Para informações mais detalhadas referentes aos sistemas de recolha disponíveis, dirija-se ao serviço local de escarmento de resíduos, ou a loja na qual efectuou a compra.

NO
WEEE-symbolet (Waste Electrical and Electronic Equipment):
Bruken av WEEE-symbolet indikerer at dette produktet ikke kan behandles som husholdningsavfall. Ved at sarge for korrekt bortskaffelse af produktet medvirker du til at beskytte miljøet. Du kan få flere oplysninger om genbrug af dette produkt hos de lokale myndigheder, dit renovationselskab eller i forretningen, hvor du har købt produktet.

DK
Symbolet for affald af elektrisk og elektronisk udstyr (WEEE):
Brugen af WEEE-symbolet betyder, at dette produkt ikke må behandles som husholdningsaffald. Ved at sarge for korrekt bortskaffelse af produktet medvirker du til at beskytte miljøet. Du kan få flere oplysninger om genbrug af dette produkt hos de lokale myndigheder, dit renovationselskab eller i forretningen, hvor du har købt produktet.

HU
Hulladék elektromos vagy elektronikus készülékek jelölése szimbólum.
Ez a szimbólum azt jelöli, hogy a termék nem szabad háztartási hulladékként kezelni. A hulladékká vált termék megfelelő elhelyezésével hozzájárul a környezet védelméhez. A termék újrafelhasználásához kapcsolódóan a helyi szolgáltatók háztartási hulladékkezeléséről való tájékoztatást nyújtják, vagy a terméket értékesítő üzletben tájékozódhat.

CZ
Symbolet pro odpadání elektrický a elektronický materiál (WEEE).
Použití symbolu WEEE označuje, že tento produkt nem lze likvidovat jako domovní odpad. Správnou likvidaci tohoto produktu přispěje k ochraně životního prostředí. Podrobnější informace o likvidaci tohoto produktu vám poskytne místní úřady, společnost pro likvidaci komunálního odpadu nebo obchod, kde jste zboží zakoupili.

Cable connection instructions:

Istruzioni per il collegamento dei cavi:

